

COPYRIGHT © Hangzhou EZVIZ Software Co., Ltd.. ALL RIGHTS RESERVED.

Any and all information, including, among others, wordings, pictures, graphs are the properties of Hangzhou EZVIZ Software Co., Ltd. (hereinafter referred to as “EZVIZ”). This user manual (hereinafter referred to as “the Manual”) cannot be reproduced, changed, translated, or distributed, partially or wholly, by any means, without the prior written permission of EZVIZ. Unless otherwise stipulated, EZVIZ does not make any warranties, guarantees or representations, express or implied, regarding to the Manual.


About this Manual

The Manual includes instructions for using and managing the product. Pictures, charts, images and all other information hereinafter are for description and explanation only. The information contained in the Manual is subject to change, without notice, due to firmware updates or other reasons. Please find the latest version in the EZVIZ™ website (<http://www.ezvizlife.com>).

Revision Record

New release – January, 2019

Trademarks Acknowledgement

ezviz™, ™, and other EZVIZ’s trademarks and logos are the properties of EZVIZ in various jurisdictions. Other trademarks and logos mentioned below are the properties of their respective owners.

Legal Disclaimer

TO THE MAXIMUM EXTENT PERMITTED BY APPLICABLE LAW, THE PRODUCT DESCRIBED, WITH ITS HARDWARE, SOFTWARE AND FIRMWARE, IS PROVIDED “AS IS”, WITH ALL FAULTS AND ERRORS, AND EZVIZ MAKES NO WARRANTIES, EXPRESS OR IMPLIED, INCLUDING WITHOUT LIMITATION, MERCHANTABILITY, SATISFACTORY QUALITY, FITNESS FOR A PARTICULAR PURPOSE, AND NON-INFRINGEMENT OF THIRD PARTY. IN NO EVENT WILL EZVIZ, ITS DIRECTORS, OFFICERS, EMPLOYEES, OR AGENTS BE LIABLE TO YOU FOR ANY SPECIAL, CONSEQUENTIAL, INCIDENTAL, OR INDIRECT DAMAGES, INCLUDING, AMONG OTHERS, DAMAGES FOR LOSS OF BUSINESS PROFITS, BUSINESS INTERRUPTION, OR LOSS OF DATA OR DOCUMENTATION, IN CONNECTION WITH THE USE OF THIS PRODUCT, EVEN IF EZVIZ HAS BEEN ADVISED OF THE POSSIBILITY OF SUCH DAMAGES.

TO THE MAXIMUM EXTENT PERMITTED BY APPLICABLE LAW, IN NO EVENT SHALL EZVIZ’S TOTAL LIABILITY FOR ALL DAMAGES EXCEED THE ORIGINAL PURCHASE PRICE OF THE PRODUCT.

EZVIZ DOES NOT UNDERTAKE ANY LIABILITY FOR PERSONAL INJURY OR PROPERTY DAMAGE AS THE RESULT OF PRODUCT INTERRUPTION OR SERVICE TERMINATION CAUSED BY: A) IMPROPER INSTALLATION OR USAGE OTHER THAN AS REQUESTED; B) THE PROTECTION OF NATIONAL OR PUBLIC INTERESTS; C) FORCE MAJEURE; D) YOURSELF OR THE THIRD PARTY, INCLUDING WITHOUT LIMITATION, USING ANY THIRD PARTY’S PRODUCTS, SOFTWARE, APPLICATIONS, AND AMONG OTHERS.

REGARDING TO THE PRODUCT WITH INTERNET ACCESS, THE USE OF PRODUCT SHALL BE WHOLLY AT YOUR OWN RISKS. EZVIZ SHALL NOT TAKE ANY RESPONSIBILITIES FOR ABNORMAL OPERATION, PRIVACY LEAKAGE OR OTHER DAMAGES RESULTING FROM CYBER ATTACK, HACKER ATTACK, VIRUS INSPECTION, OR OTHER INTERNET SECURITY RISKS; HOWEVER, EZVIZ WILL PROVIDE TIMELY TECHNICAL SUPPORT IF REQUIRED. SURVEILLANCE LAWS AND DATA PROTECTION LAWS VARY BY JURISDICTION. PLEASE CHECK ALL RELEVANT LAWS IN YOUR JURISDICTION BEFORE USING THIS PRODUCT IN ORDER TO ENSURE THAT YOUR USE CONFORMS TO THE APPLICABLE LAW. EZVIZ SHALL NOT BE LIABLE IN THE EVENT THAT THIS PRODUCT IS USED WITH ILLEGITIMATE PURPOSES.

IN THE EVENT OF ANY CONFLICTS BETWEEN THE ABOVE AND THE APPLICABLE LAW, THE LATTER PREVAILS.

빠른 설정

안내

소개

잠금 장치 설치

잠금 장치 설정

잠금 장치 사용

유지 관리

부록

설치 동영상을 보려면 아래 링크를 방문하십시오.

<https://support.ezvizlife.com/videos/map?id=38&title=How%20to%20Install%20L2>

설정 동영상을 보려면 아래 링크를 방문하십시오.

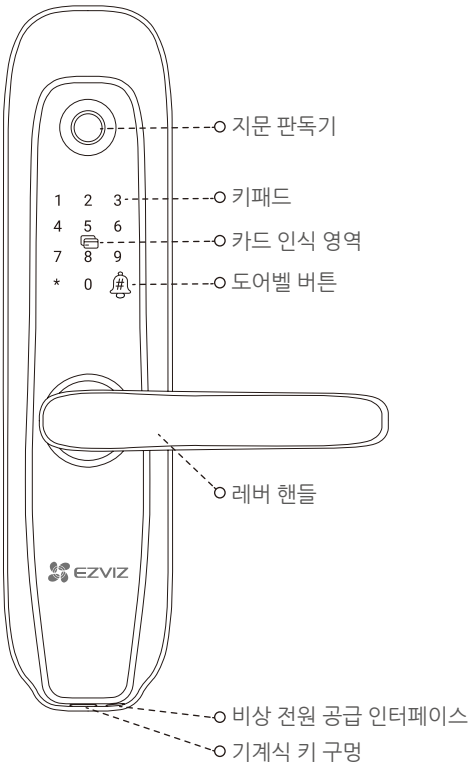
<https://support.ezvizlife.com/videos/map?id=39&title=How%20to%20Setup%20L2>

안내

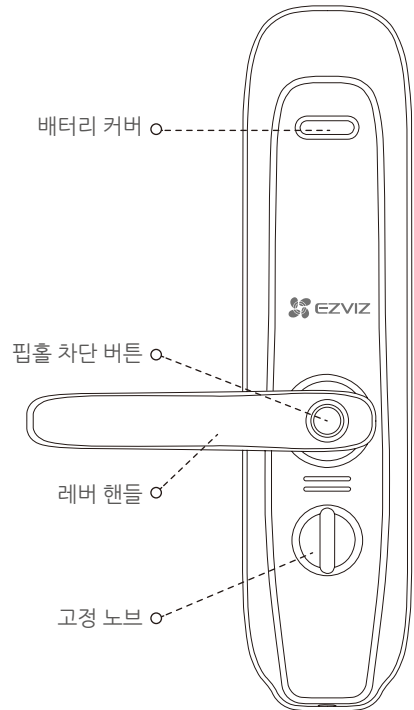
- EZVIZ 스마트 지문 잠금 장치(이하 "잠금 장치")의 설치는 정상적인 작동 및 사용 수명에 영향을 미칩니다. 전문가가 부록에 있는 홀 템플릿에 따라 드릴로 잠금 장치 설치용 구멍을 뚫어 설치하는 것을 추천합니다.
- 주택 인테리어 공사를 진행 중인 경우 잠금 장치의 파손 및 사용 수명 감소를 피하기 위해 잠금 장치를 제거한 다음 공사가 끝난 후 다시 설치하는 것이 좋습니다.
- 소독제는 잠금 장치 본체에 손상을 일으킬 수 있습니다.
- 초기화가 완료되면 잠금 장치에 있는 모든 사용자 정보가 삭제됩니다. 잠금 설치 및 구성 후 필요에 따라 지문, 암호 또는 카드를 추가하십시오.
- 한동안 사용 후 배터리 전압이 낮아지면 저전압 경보가 울립니다. 제때 배터리를 교체하고 양극 및 음극 방향에 주의하십시오.
- 집을 비워 두거나 오랫동안 잠금 장치를 사용하지 않을 경우에는 기계식 키를 실내에 두지 말고 휴대하십시오. 잠금 장치의 서비스 수명을 유지하려면 배터리를 빼 두어야 합니다.
- 지문이 평평하거나 얇은 사용자의 경우, 인식 성공률을 높이기 위해 엄지를 사용하여 지문을 등록하고 동일한 두 개 이상의 지문을 등록하는 것이 좋습니다.
- 이 잠금 장치는 최대 50개의 지문, 50개의 암호 및 50개의 카드를 사용할 수 있습니다.

소개

실외



실내

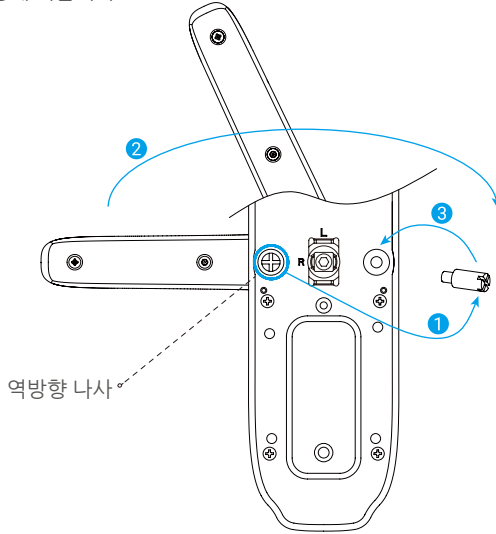


잠금 장치 설치

스위치 레버 핸들 방향(선택 사항)

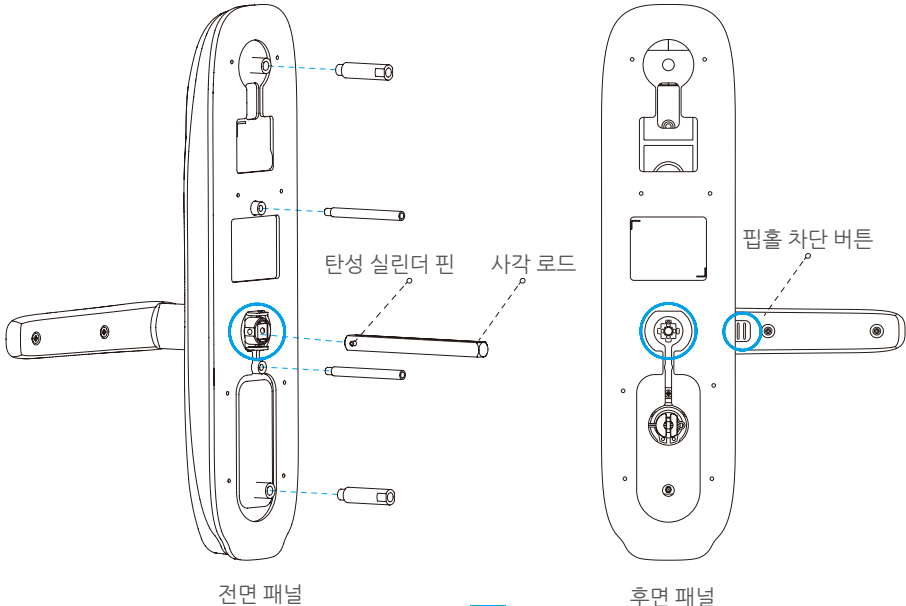
1. 스위치 레버 핸들 방향

- 고무를 벗긴 다음 스크류 드라이버로 역방향 나사를 제거합니다.
- 레버 핸들을 180도 위쪽으로 돌립니다.
- 역방향 나사를 반대쪽 나사 구멍에 끼웁니다.



2. 클러치 방향 확인

- 전면 패널: 사각 로드를 슬리브와 리프트 레버 핸들에 삽입합니다. 레버 핸들이 공회전할 경우 슬리브를 90도 회전시킵니다.
- 후면 패널: 팝홀 차단 버튼을 켭니다. 사각 로드를 슬리브와 리프트 레버 핸들에 삽입합니다. 레버 핸들이 공회전할 경우 슬리브를 180도 회전시킵니다.

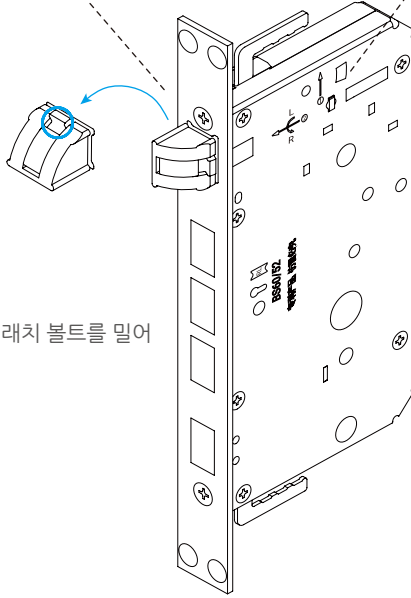


스위치 잠금 장치 래치 볼트(선택 사항)

② 래치 볼트를 180도 돌리십시오. 중앙 부분을 90도 돌려서 안으로 집어 넣으십시오.

① 여기에 금속을 올리십시오.

③ 잠금 장치 본체에 래치 볼트를 밀어 넣으십시오.



설치 단계

- 본 제품의 표준 부속품은 40~50mm 목재 도어의 설치를 지원합니다. 도어의 두께가 이 범위를 벗어나면 해당 지역 대리점에 문의하십시오.
- 전면 및 후면 패널을 장착할 때 내부 연결 케이블을 누르지 마십시오.
- 전면 및 후면 패널을 장착할 때 패널이 손상되지 않도록 주의하십시오.

1. 구멍 뚫기

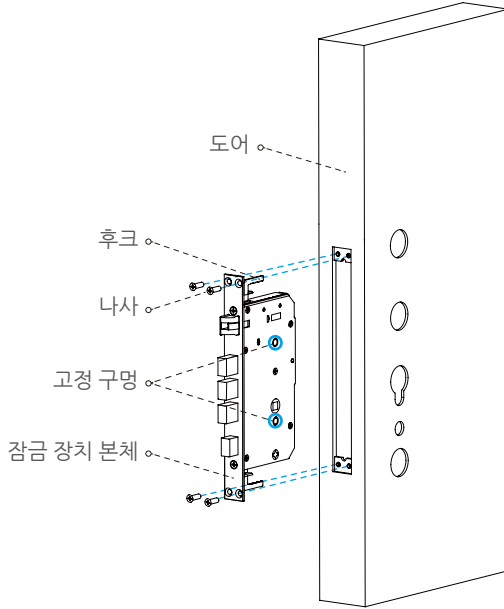
본 제품은 목재 도어와 도난 방지 금속 도어에 사용할 수 있습니다. 내용물 목록의 홀 템플릿에 따라 구멍을 뚫으십시오.

2. 설치

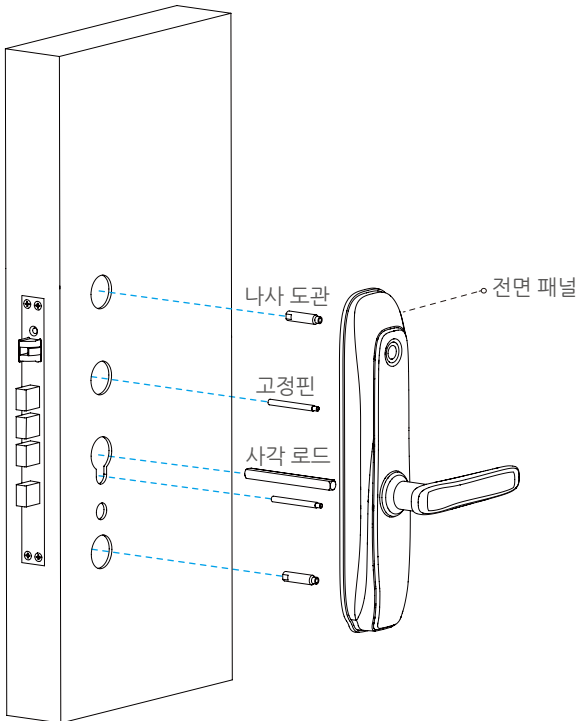
설치 동영상상을 보려면 아래 링크를 방문하십시오.

<https://support.ezvizlife.com/videos/map?id=38&title=How%20to%20Install%20L2>

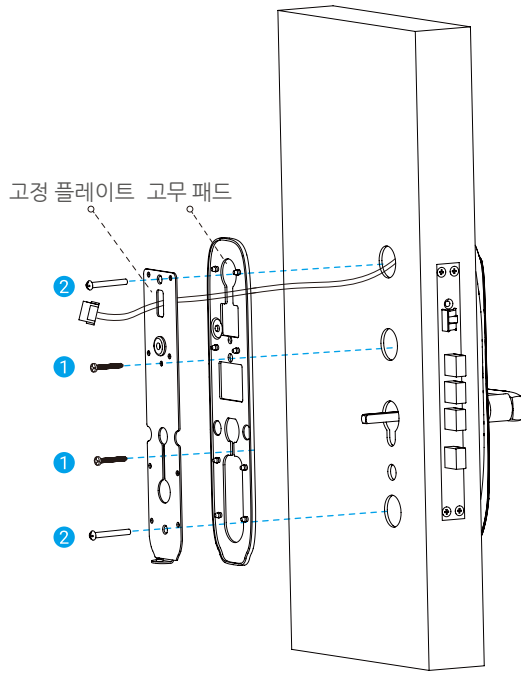
❶ 나사로 잠금 장치 본체를 도어 패널에 고정합니다.



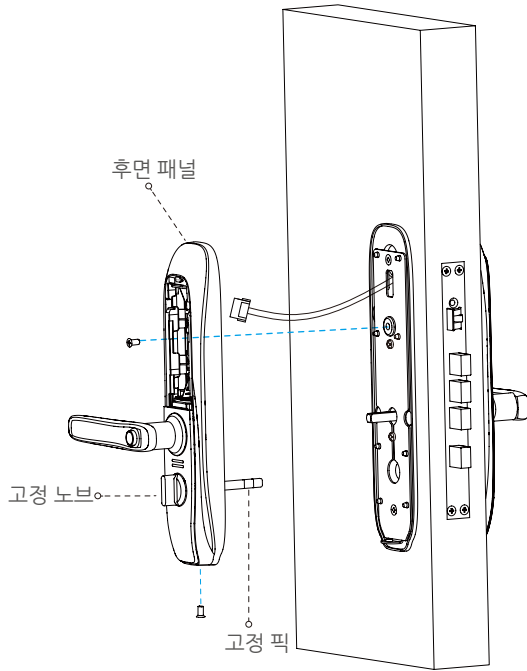
❷ 사각 로드를 전면 패널에 삽입하고 아래와 같이 전면 패널을 도어에 설치합니다.



3 고정 플레이트와 고무 패드를 ① 고정핀과 ② 조임 슬리브를 사용하여 도어에 고정하십시오.



4 고정 노브를 똑바로 세운 상태에서 아래 그림과 같이 나사로 후면 패널을 고정합니다.



잠금 장치 설정

설치 후 배터리 시트의 후면 커버를 제거하고 AA 크기 배터리 4개를 삽입합니다. 그런 다음 필요에 따라 잠금 장치를 설정할 수 있습니다.

설정 동영상을 보려면 아래 링크를 방문하십시오.

<https://support.ezvizlife.com/videos/map?id=39&title=How%20to%20Setup%20L2>

- 처음 사용하기 전에 잠금 장치에서 보호 필름을 제거하십시오.
- 소독제는 잠금 장치 본체에 손상을 일으킬 수 있습니다.

잠금 장치 활성화

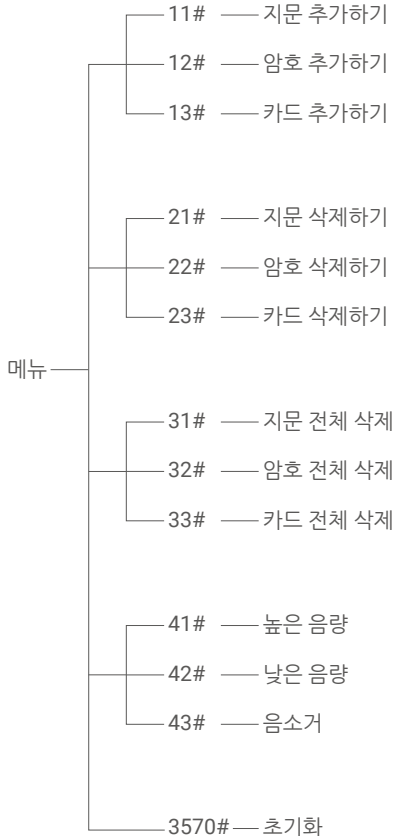
키패드 영역을 터치하면 잠금 장치가 활성화됩니다.

메뉴 들어가기

3571#을 눌러 메뉴로 들어갑니다.

- 초기 상태에서 설정을 위해 단축 코드를 입력합니다.
- 초기 상태가 아닌 경우, 먼저 지문, 암호 또는 카드를 추가하여 확인합니다. 그런 다음 설정을 위해 단축 코드를 입력합니다.

메뉴 인덱스

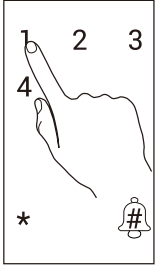


모든 설정이 완료되면 메뉴로 돌아갑니다. 그런 다음 단축 코드를 다시 입력하여 설정하거나 *를 눌러 종료할 수 있습니다.

지문/암호/카드 추가

지문 추가하기

❶ 메뉴에 들어간 다음 11#을 눌러 지문을 추가합니다.



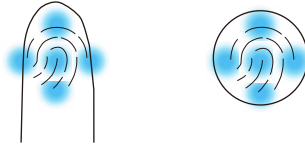
❷ 지문 판독기를 터치합니다. 그런 다음 음성 안내가 나온 후 다시 터치하기를 5회 반복하여 확인합니다. 완료되면 키패드에서 지문 번호가 깜박입니다.



- i 지문 판독기를 터치할 때마다 키패드에 횡수가 표시됩니다.
- 지문을 삭제하려면 해당지문 번호를 기억하십시오.
- 추가된 지문은 다시 추가할 수 없습니다.

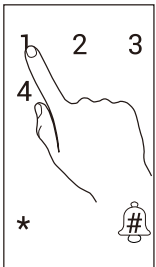
지문 입력

지문을 입력할 때는 아래 그림과 같이 지문 접촉면을 최대화하도록 손가락을 조정하는 것이 지문 확인 성공률을 높이는 데 도움이 됩니다.

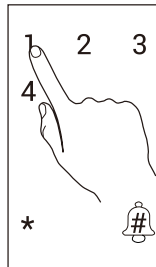


암호 추가하기

❶ 메뉴에 들어간 다음 12#을 눌러 암호를 추가합니다.



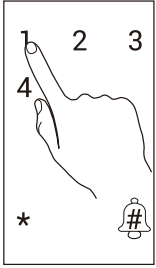
❷ 암호(6~10자리)를 입력하고 #을 누릅니다. 그런 다음 암호를 입력하고 #을 다시 눌러 확인합니다. 완료되면 키패드에서 암호 번호가 깜박입니다.



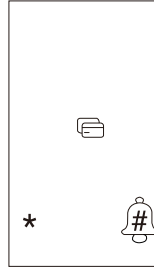
- i 암호를 삭제하려면 해당 암호 번호를 기억하십시오.
- 추가된 암호는 다시 추가할 수 없습니다.

카드 추가하기

① 메뉴에 들어간 다음 13#을 눌러 카드를 추가합니다.



② 카드를 인식시킵니다. 완료되면 키패드에서 카드 번호가 깜박입니다.

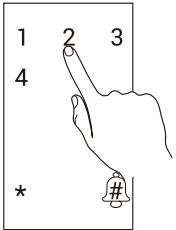


- 카드를 삭제하려면 해당 카드 번호를 기억하십시오.
- 추가된 카드는 다시 추가할 수 없습니다.

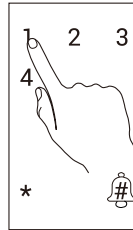
지문/암호/카드 삭제

지문 삭제하기

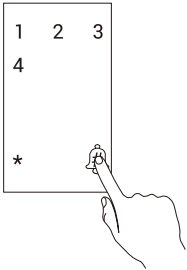
① 메뉴에 들어간 다음 21#을 눌러 지문을 삭제합니다.



② 지문 번호를 입력하고 #을 누릅니다.



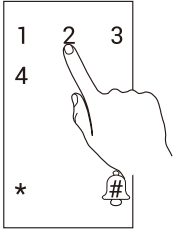
③ 지문 번호가 깜박이면 #을 누릅니다.



- 현재 확인된 지문은 삭제할 수 없습니다.
예를 들어, 지문 1번으로 확인한 경우 지문 1번은 삭제할 수 없습니다.

암호 삭제하기

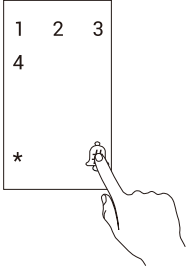
① 메뉴에 들어간 다음 22#을 눌러 암호를 삭제합니다.



② 암호 번호를 입력하고 #을 누릅니다.



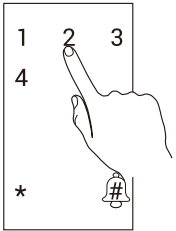
③ 암호 번호가 깜박이면 #을 누릅니다.



i 현재 확인된 암호는 삭제할 수 없습니다.
예를 들어, 암호 1번으로 확인한 경우 암호 1번은 삭제할 수 없습니다.

카드 삭제하기

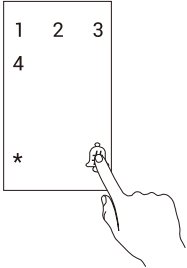
① 메뉴에 들어간 다음 23#을 눌러 카드를 삭제합니다.



② 카드 번호를 입력하고 #을 누릅니다.



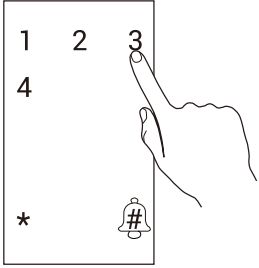
③ 카드 번호가 깜박이면 #을 누릅니다.



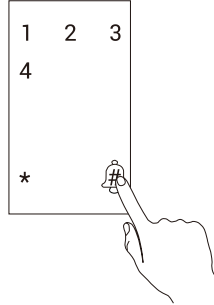
i 현재 확인된 카드는 삭제할 수 없습니다.
예를 들어, 카드 1번으로 확인한 경우 카드 1번은 삭제할 수 없습니다.

지문/암호/카드 전체 삭제

- 1 메뉴에 들어간 다음,
31#을 누르면 전체 지문이 삭제됩니다.
32#을 누르면 전체 암호가 삭제됩니다.
33#을 누르면 전체 카드가 삭제됩니다.



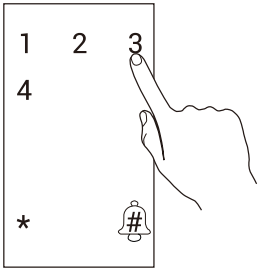
- 2 #을 눌러 확인합니다.



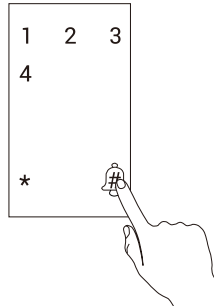
- i** 현재 확인된 수단은 전체 삭제되지 않습니다.
예를 들어, 지문으로 확인한 경우 지문은 전체 삭제되지 않습니다.

초기화

- 1 메뉴에 들어간 다음 3570#을 눌러 초기화합니다.

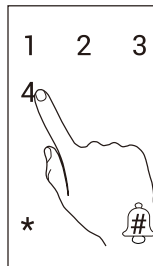


- 2 #을 눌러 확인합니다.



음량 조절

- 메뉴에 들어간 다음, 41#을 눌러 높은 음량을 선택합니다.
42#을 눌러 낮은 음량을 선택합니다.
43#을 눌러 음소거를 선택합니다.



- i** 키 소리와 확인 소리만 음소거할 수 있습니다.

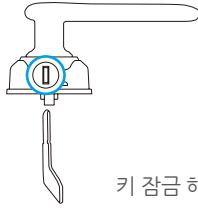
잠금 장치 사용

잠금 해제

일반 잠금 해제



지문 잠금 해제

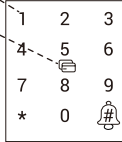


키 잠금 해제

- 1 기계식 키로 도어를 열 경우, 키를 돌리고 핸들을 아래로 누르십시오.

암호 잠금 해제

카드 잠금 해제



- 1 암호로 도어를 열기 전에 키패드 영역을 터치하여 잠금 장치를 활성화하십시오.

스크램블 암호

스마트 잠금 장치는 스크램블 암호 기능이 적용되어 있습니다. 스크램블 암호는 안전성을 높이며 다른 사람이 암호를 훑쳐보는 것을 방지할 수 있습니다.

암호를 입력할 때 무작위 번호 사이에 올바른 암호를 입력하면 됩니다. 최대 길이: 20자리(스크램블 암호 + 올바른 암호).

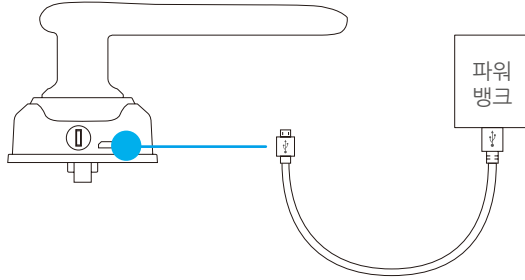
예시: 올바른 암호가 123456이라면, xxx123456xxx를 입력하고 끝에 #을 눌러 확인하면 도어의 잠금이 해제됩니다.

- 1 이 기기는 가정용으로 전자파 적합등록을 한 기기로서 주거지역은 물론 모든 지역에서 사용할 수 있습니다. 위와 같은 무선설비는 전파혼선의 가능성이 있으므로 인명안전과 관련된 서비스는 할 수 없습니다.

작동 및 관리

비상 전원 공급

배터리 전원이 부족한 경우, 잠금 장치의 마이크로 USB 비상 전원 공급 장치 인터페이스를 파워 뱅크(또는 OTG 지원 휴대폰)와 연결하여 마이크로 USB 충전 라인을 통해 잠금 장치를 충전한 다음 도어의 잠금을 해제합니다.



배터리 설치

1. 배터리 설치: 배터리 커버를 제거하고 배터리 시트에 AA 크기 배터리 4개를 장착한 후 배터리 커버를 닫으십시오.
2. 참고: 올바른 배터리를 설치하지 않으면 폭발 위험이 있습니다.
 - 배터리를 장시간 사용하지 않을 경우 배터리 시트에서 배터리를 제거하십시오.
 - 새 배터리를 사용하던 배터리와 함께 사용하지 마십시오.
 - 배터리 양극(+)과 음극(-)을 잘못된 방향으로 배치하지 마십시오.
 - 사용한 배터리는 현지 환경 보호법에 따라 폐기하십시오.

알람

1. 템퍼링 알람
힘으로 분해될 경우 잠금 장치가 약 1분간 경보를 울립니다.
2. 시스템 잠금 경보
잘못된 지문, 암호, 카드를 사용해 5회 연속으로 확인할 경우 시스템이 3분 동안 잠깁니다.
3. 저전압 경보
배터리 전압이 낮은 경우 음성 안내로 배터리 교체를 알립니다.

공장 초기 설정 복원하기

1. 후면 패널의 배터리 커버를 제거하고 배터리를 꺼냅니다.
2. 뾰족한 물체를 사용하여 재설정 버튼을 5초간 누른 다음 배터리를 배터리 시트에 다시 넣습니다.
3. 재설정 버튼에서 손을 떼고 음성 안내가 나오면 "#"을 눌러 확인합니다.

무선주파수(RF) 노출

이 무선 장비에 적용 가능한 주파수 대역 및 송신 출력(방사 및/또는 전도)의 명목 한계는 다음과 같습니다.

대역	RF 13.56MHz
주파수	13.553MHz ~ 13.567MHz
전송전력(EIRP)	20mW

유지 관리

평상시 관리

- 잠금 장치 및 광택 손상을 방지하기 위해 부식성 물질이 잠금 장치에 접촉하지 않도록 하십시오.
- 잠금 장치의 핵심 부분인 레버 핸들의 유연성은 잠금 장치 사용에 직접적인 영향을 미치므로, 핸들에 물건을 걸지 마십시오.
- 도어가 변형되면 박스 스트라이크 플레이트에 들어가는 결합 래치 볼트의 마찰력이 증가하여 볼트가 완전히 연장되지 않습니다. 이 경우 스트라이크 플레이트 위치를 조정해야 합니다.
- 지문 판독기를 장시간 사용하면 표면이 얼룩지거나 젖을 수 있습니다. 부드럽고 마른 천으로 살살 닦아주십시오.
- 배터리 전압이 낮으면 즉시 배터리를 교체하여 잠금 장치를 정상적으로 사용할 수 있도록 하십시오. 교체 시에는 배터리의 양극과 음극 방향에 주의하십시오.
- 기계식 키는 잘 보관하십시오.
- 딱딱하고 날카로운 물체로 지문 판독기와 키패드 표면을 긁지 마십시오.
- 지문을 입력할 때에는 손가락을 평평하게 하여 판독기를 누르십시오.
- 잠금 장치가 뻑뻑하거나 올바른 위치에 고정할 수 없는 경우 전문가에게 확인을 요청하십시오.
- 윤활유를 잠금 장치의 회전 부분에 사용하면 회전이 부드러워지며 사용 수명이 연장됩니다.
- 6개월 또는 1년에 한 번씩 잠금 장치의 상태를 점검하고 고정 나사가 느슨한지 점검하는 것이 좋습니다.
- 키가 부드럽게 삽입되고 제거될 수 있도록 소량의 흑연 가루나 연필심 가루를 잠금 장치 실린더 슬롯에 정기적으로 (1년 또는 6개월에 한 번) 발라 주십시오. 그러나 핀 텀블러 스프링에 그리스가 달라붙을 수 있으므로 윤활유는 사용하지 마십시오.

자주 묻는 질문

문제	원인	해결책
지문, 암호, 카드가 확인되었으나 도어가 열리지 않습니다.	잠금 장치 설치 문제입니다.	전문가에게 잠금 장치 점검을 요청하십시오.
	지문 또는 암호로 확인할 때 레버 핸들이 제자리로 돌아오지 않습니다.	레버 핸들을 제자리로 되돌린 다음 암호 또는 지문을 다시 입력하십시오.
기계식 키로 도어를 열 수 없습니다.	잘못된 기계식 키입니다.	올바른 기계식 키를 사용하십시오.
	잠금 장치 실린더가 손상되었습니다.	전문가에게 잠금 장치 점검을 요청하고 다른 수단으로 도어를 연 다음 손상된 부품을 교체하십시오.
	잠금 장치 본체가 손상되었습니다. 키를 끝까지 삽입할 수 없습니다.	
지문으로 도어의 잠금을 해제할 때 도어가 열리지 않습니다.	지문이 유효하지 않습니다.	유효한 지문이나 암호 또는 기계식 키로 도어의 잠금을 해제하십시오.
	지문이 삭제되었습니다.	
	유효한 지문과 큰 차이가 있습니다.	지문을 다시 확인하고, 차이를 줄이기 위해 판독기에 손가락을 수평으로 누르거나, 암호 또는 기계식 키를 사용하여 도어의 잠금을 해제하십시오.
	지문이 손상되었습니다.	지문을 다시 추가하거나(동일한 사용자의 지문을 두 개 이상 등록하는 것을 추천), 암호 또는 기계식 키를 사용하여 도어의 잠금을 해제하십시오.
	손가락이 너무 건조하거나, 젖어 있거나 더럽습니다.	손가락이 적절한 상태에서 지문을 다시 확인하십시오.

문제	원인	해결책
지문으로 도어의 잠금을 해제할 때 도어가 열리지 않습니다.	지문을 입력할 때 너무 많은 압력을 가하면 지문이 변형될 수 있습니다. 지문을 입력할 때 너무 적은 압력을 가하면 지문 판독기에 완전히 인식되지 않습니다.	올바른 방법으로 지문을 다시 확인하십시오.
지문, 암호, 카드가 확인되었으나 모터가 작동하지 않고 도어가 열리지 않습니다.	연결 라인이 느슨합니다. 모터 고장입니다.	전문가에게 잠금 장치 점검을 요청하고 손상된 부품을 교체하십시오.
키패드가 반응하지 않습니다.	배터리 전원이 부족하거나 배터리가 잘못된 방식으로 설치되었습니다.	외부 전원 공급 장치 또는 기계식 키로 잠금을 해제하고 배터리를 확인하십시오.
	잠금 장치 본체 전면부와 후면부 사이의 연결 라인이 느슨해졌습니다.	기계식 키로 도어를 연 다음 전문가에게 잠금 장치 점검을 요청하십시오.
	키패드가 손상되었습니다.	
지문 판독기가 반응하지 않습니다.	지문 판독기가 손상되었습니다.	전문가에게 잠금 장치 점검을 요청하고 다른 수단으로 도어를 연 다음 손상된 부품을 교체하십시오.
잠금 장치가 계속 열려 있어 정상적으로 사용할 수 없습니다.	클러치 부품 고장입니다.	전문가에게 잠금 장치 점검을 요청하십시오.
	잠금 장치가 열린 상태 유지 모드에 들어갔습니다.	지문, 암호, 카드로 확인하여 열린 상태 유지 모드를 취소할 수 있습니다.
메인 볼트는 레버 핸들을 들어 올려 연장하거나 부분 연장할 수 없습니다.	도어가 변형되면 메인 볼트가 스트라이크 플레이트의 구멍과 정렬되지 않습니다.	전문가에게 잠금 장치 점검을 요청하십시오.

부록

내용물 목록

1	전면 패널	×1
2	후면 패널	×1
3	잠금 장치 본체	×1
4	사각 로드	×1
5	카드	×2
6	홀 템플릿	×1
7	표준 나사 봉투	×1
8	잠금 장치 본체 나사 봉투	×1
9	키 봉투	×1
10	AA 크기 배터리	×4
11	사용 설명서	×1