

COPYRIGHT © Hangzhou EZVIZ Software Co., Ltd.. ALL RIGHTS RESERVED.

Any and all information, including, among others, wordings, pictures, graphs are the properties of Hangzhou EZVIZ Software Co., Ltd. (hereinafter referred to as “EZVIZ”). This user manual (hereinafter referred to as “the Manual”) cannot be reproduced, changed, translated, or distributed, partially or wholly, by any means, without the prior written permission of EZVIZ. Unless otherwise stipulated, EZVIZ does not make any warranties, guarantees or representations, express or implied, regarding to the Manual.


About this Manual

The Manual includes instructions for using and managing the product. Pictures, charts, images and all other information hereinafter are for description and explanation only. The information contained in the Manual is subject to change, without notice, due to firmware updates or other reasons. Please find the latest version in the EZVIZ™ website (<http://www.ezvizlife.com>).

Revision Record

New release – January, 2019

Trademarks Acknowledgement

ezviz™, ™, and other EZVIZ’s trademarks and logos are the properties of EZVIZ in various jurisdictions. Other trademarks and logos mentioned below are the properties of their respective owners.

Legal Disclaimer

TO THE MAXIMUM EXTENT PERMITTED BY APPLICABLE LAW, THE PRODUCT DESCRIBED, WITH ITS HARDWARE, SOFTWARE AND FIRMWARE, IS PROVIDED “AS IS”, WITH ALL FAULTS AND ERRORS, AND EZVIZ MAKES NO WARRANTIES, EXPRESS OR IMPLIED, INCLUDING WITHOUT LIMITATION, MERCHANTABILITY, SATISFACTORY QUALITY, FITNESS FOR A PARTICULAR PURPOSE, AND NON-INFRINGEMENT OF THIRD PARTY. IN NO EVENT WILL EZVIZ, ITS DIRECTORS, OFFICERS, EMPLOYEES, OR AGENTS BE LIABLE TO YOU FOR ANY SPECIAL, CONSEQUENTIAL, INCIDENTAL, OR INDIRECT DAMAGES, INCLUDING, AMONG OTHERS, DAMAGES FOR LOSS OF BUSINESS PROFITS, BUSINESS INTERRUPTION, OR LOSS OF DATA OR DOCUMENTATION, IN CONNECTION WITH THE USE OF THIS PRODUCT, EVEN IF EZVIZ HAS BEEN ADVISED OF THE POSSIBILITY OF SUCH DAMAGES.

TO THE MAXIMUM EXTENT PERMITTED BY APPLICABLE LAW, IN NO EVENT SHALL EZVIZ’S TOTAL LIABILITY FOR ALL DAMAGES EXCEED THE ORIGINAL PURCHASE PRICE OF THE PRODUCT.

EZVIZ DOES NOT UNDERTAKE ANY LIABILITY FOR PERSONAL INJURY OR PROPERTY DAMAGE AS THE RESULT OF PRODUCT INTERRUPTION OR SERVICE TERMINATION CAUSED BY: A) IMPROPER INSTALLATION OR USAGE OTHER THAN AS REQUESTED; B) THE PROTECTION OF NATIONAL OR PUBLIC INTERESTS; C) FORCE MAJEURE; D) YOURSELF OR THE THIRD PARTY, INCLUDING WITHOUT LIMITATION, USING ANY THIRD PARTY’S PRODUCTS, SOFTWARE, APPLICATIONS, AND AMONG OTHERS.

REGARDING TO THE PRODUCT WITH INTERNET ACCESS, THE USE OF PRODUCT SHALL BE WHOLLY AT YOUR OWN RISKS. EZVIZ SHALL NOT TAKE ANY RESPONSIBILITIES FOR ABNORMAL OPERATION, PRIVACY LEAKAGE OR OTHER DAMAGES RESULTING FROM CYBER ATTACK, HACKER ATTACK, VIRUS INSPECTION, OR OTHER INTERNET SECURITY RISKS; HOWEVER, EZVIZ WILL PROVIDE TIMELY TECHNICAL SUPPORT IF REQUIRED. SURVEILLANCE LAWS AND DATA PROTECTION LAWS VARY BY JURISDICTION. PLEASE CHECK ALL RELEVANT LAWS IN YOUR JURISDICTION BEFORE USING THIS PRODUCT IN ORDER TO ENSURE THAT YOUR USE CONFORMS TO THE APPLICABLE LAW. EZVIZ SHALL NOT BE LIABLE IN THE EVENT THAT THIS PRODUCT IS USED WITH ILLEGITIMATE PURPOSES.

IN THE EVENT OF ANY CONFLICTS BETWEEN THE ABOVE AND THE APPLICABLE LAW, THE LATTER PREVAILS.

Cài đặt nhanh

Hướng dẫn

Tổng quan

Lắp đặt khóa

Cài đặt khóa

Sử dụng khóa

Bảo dưỡng

Phụ lục

Vui lòng truy cập liên kết bên dưới để xem video hướng dẫn lắp đặt.
<https://support.ezvizlife.com/videos/map?id=38&title=How%20to%20Install%20L2>

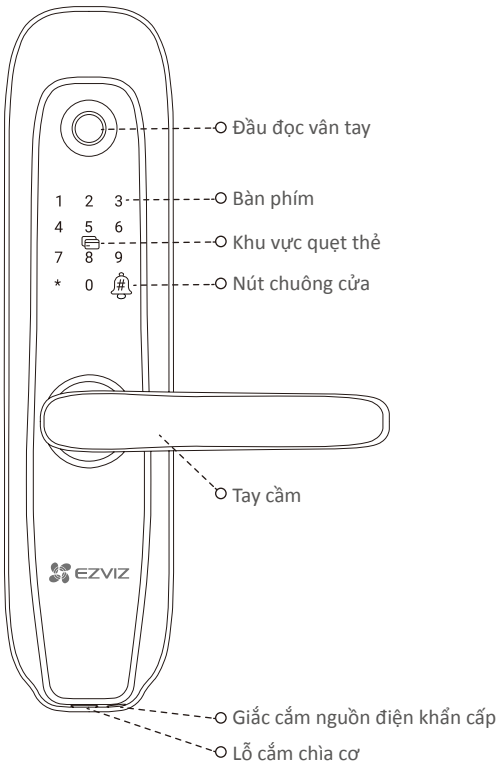
Vui lòng truy cập liên kết bên dưới để xem video hướng dẫn cài đặt.
<https://support.ezvizlife.com/videos/map?id=39&title=How%20to%20Setup%20L2>

Hướng dẫn

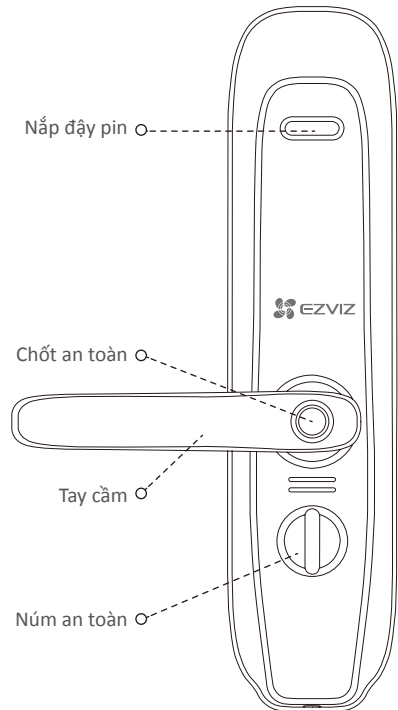
- Việc lắp đặt Khóa vân tay thông minh EZVIZ (sau đây gọi là “khóa”) sẽ ảnh hưởng đến hoạt động bình thường và tuổi thọ của khóa. Nên để các chuyên gia lắp đặt và khoan lỗ cho bộ khóa phù hợp với tấm mẫu khoan lỗ trong phụ lục.
- Bạn nên tháo khóa nếu nhà bạn đang được trang trí và lắp lại khóa sau khi trang trí xong phòng trường hợp khóa bị hư hỏng và giảm tuổi thọ.
- Xin lưu ý rằng chất khử trùng có thể làm hỏng thân khóa.
- Sau khi hoàn tất khởi chạy, khóa sẽ xóa tất cả thông tin người dùng. Sau khi lắp đặt và cấu hình khóa, vui lòng thêm vân tay, mật khẩu hoặc thẻ nếu cần.
- Nếu điện áp pin yếu sau khi sử dụng một thời gian, thiết bị sẽ phát báo động điện áp thấp. Thay pin kịp thời và chú ý đến cực dương và cực âm.
- Nếu bạn rời nhà hoặc không sử dụng khóa trong một thời gian dài, hãy giữ chìa cơ bên ngoài và không để lại trong nhà. Bạn nên tháo pin để đảm bảo tuổi thọ của khóa.
- Đối với người dùng có vân tay phẳng hoặc mỏng, nên dùng ngón tay cái để đăng ký vân tay nhằm tăng tỷ lệ thành công và cùng một người dùng nên đăng ký nhiều vân tay.
- Khóa có thể chứa tới 50 vân tay, 50 mật khẩu và 50 thẻ.

Tổng quan

Mặt ngoài



Mặt trong

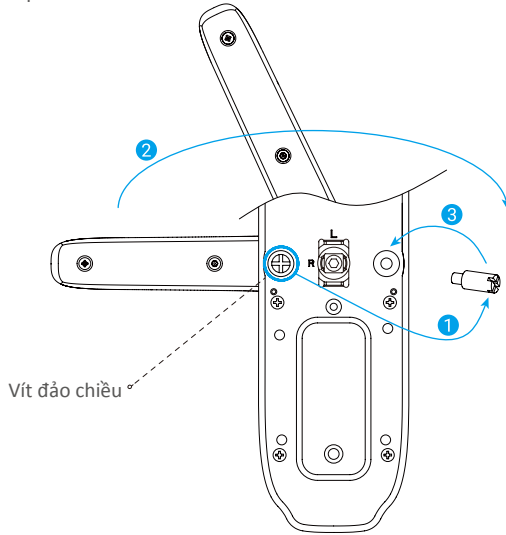


Lắp đặt khóa

Đổi hướng tay cầm (Tùy chọn)

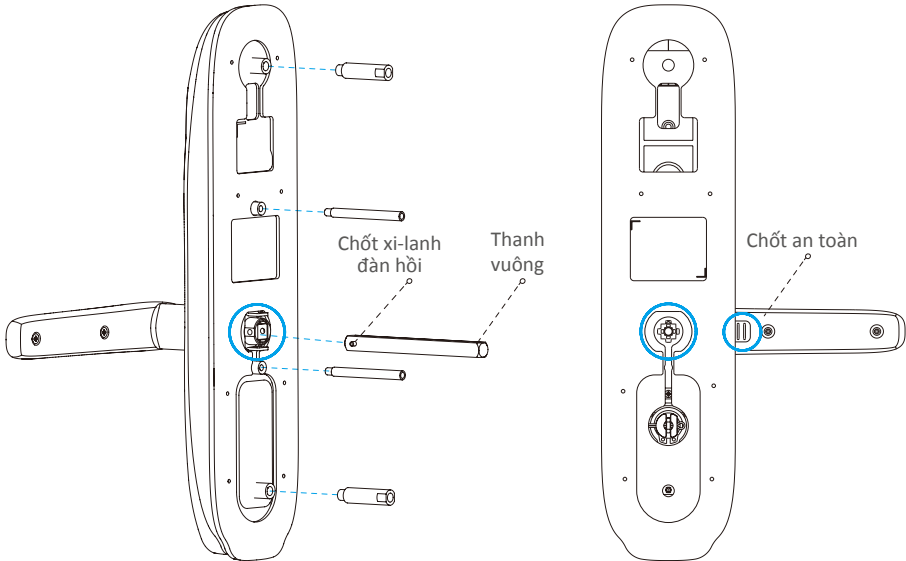
1. Đổi hướng tay cầm

- Tháo bọc cao su và tháo vít đảo chiều bằng tuốc nơ vít.
- Xoay tay cầm 180 độ lên trên.
- Vặn vít đảo chiều vào lỗ vít đối diện.



2. Xác nhận hướng chốt ly hợp

- Bảng điều khiển trước: Lắp thanh vuông vào ống lót và nâng tay cầm. Xoay ống lót 90 độ nếu tay cầm không hoạt động.
- Bảng điều khiển sau: Gạt chốt an toàn. Lắp thanh vuông vào ống lót và nâng tay cầm. Xoay ống lót 180 độ nếu tay cầm không hoạt động.

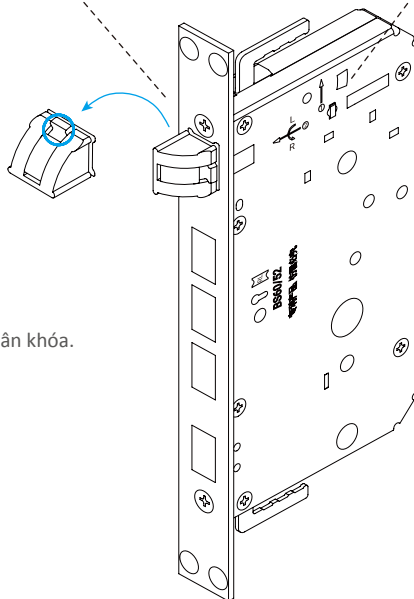


Bảng điều khiển trước

Bảng điều khiển sau

Đổi chốt cài của khóa (Tùy chọn)

- 1 Nâng miếng kim loại ở đây
- 2 Xoay chốt cài 180 độ. Xoay phần trung tâm 90 độ và nhét vào trong.



- 3 Ấn chốt cài vào thân khóa.

Các bước lắp đặt

- i** Các phụ kiện tiêu chuẩn của sản phẩm này hỗ trợ lắp đặt cho cửa gỗ 40mm-50mm. Nếu độ dày của cửa vượt quá phạm vi này, vui lòng liên hệ với đại lý tại địa phương của bạn.
- Khi cố định bảng điều khiển trước và sau, tránh đè ép vào cáp kết nối nội bộ.
- Khi lắp đặt bảng điều khiển trước và sau, hãy thao tác cẩn thận phòng trường hợp làm hư hại bảng điều khiển.

1. Khoan Lỗ

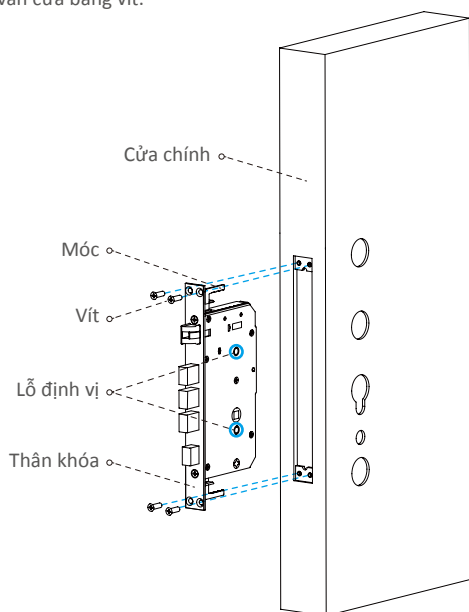
Sản phẩm áp dụng cho cửa gỗ và cửa kim loại chống trộm. Khoan lỗ phù hợp với tấm mẫu khoan lỗ trong phiếu đóng gói.

2. Lắp đặt

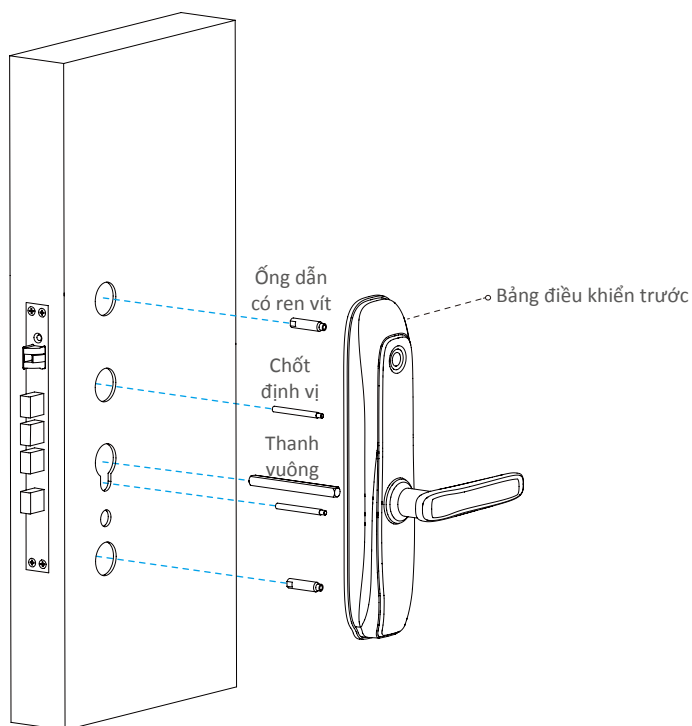
Vui lòng truy cập liên kết bên dưới để xem video hướng dẫn lắp đặt.

<https://support.ezvizlife.com/videos/map?id=38&title=How%20to%20Install%20L2>

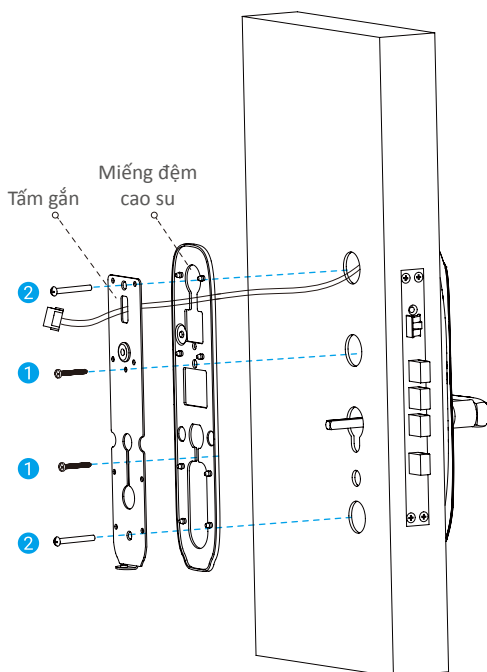
- 1 Cố định thân khóa vào tấm ván cửa bằng vít.



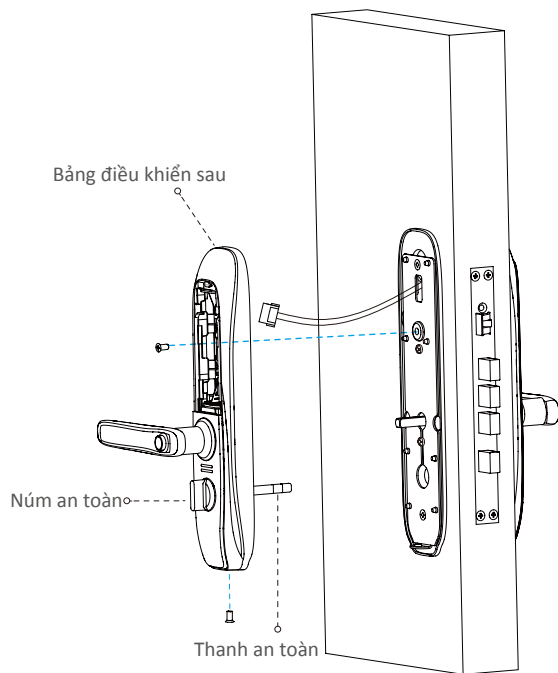
- 2 Lắp thanh vuông vào bảng điều khiển trước và lắp bảng điều khiển trước vào cửa như hình dưới đây.



- 3 Cố định tấm gắn và miếng đệm cao su vào cửa bằng ① chốt định vị và ② ống lót siết chặt.



- 4 Trong khi giữ núm an toàn thẳng đứng, hãy cố định bảng điều khiển sau bằng các vít như hình dưới đây.



Cài đặt khóa

Sau khi lắp đặt, tháo nắp sau của khoang pin và lắp 4 pin loại AA. Sau đó, bạn có thể thiết lập khóa nếu cần.

Vui lòng truy cập liên kết bên dưới để xem video hướng dẫn cài đặt.

<https://support.ezvizlife.com/videos/map?id=39&title=How%20to%20Setup%20L2>



- Vui lòng tháo màng bảo vệ khỏi khóa trước khi sử dụng lần đầu.
- Xin lưu ý rằng chất khử trùng có thể làm hỏng thân khóa.

Kích hoạt khóa

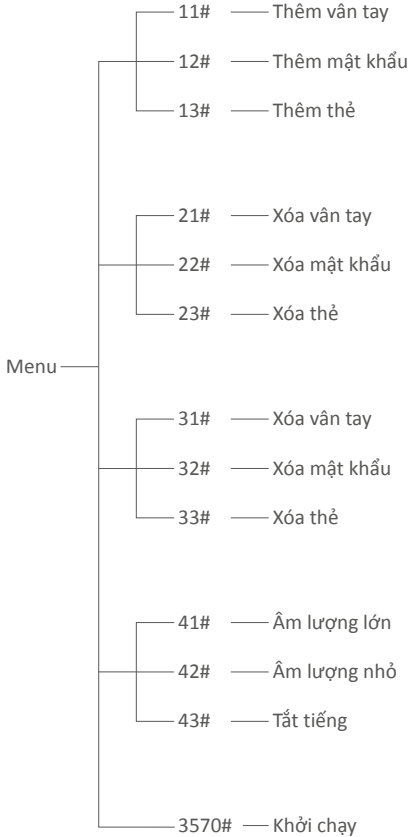
Chạm vào khu vực bàn phím để kích hoạt khóa.

Vào Menu

Nhấn 3571# để vào menu.

- Ở trạng thái gốc, hãy nhập mã ngắn để vào cài đặt.
- Nếu không phải trạng thái gốc, trước tiên hãy xác minh bằng vân tay, mặt khẩu hoặc thẻ đã thêm. Sau đó nhập mã ngắn để vào cài đặt.

Chỉ mục menu

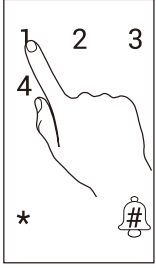


Sau mỗi lần cài đặt thành công, bạn sẽ quay lại menu. Sau đó, bạn có thể nhập lại mã ngắn để thiết lập hoặc nhấn * để thoát.

Thêm vân tay/mặt khẩu/thẻ

Thêm vân tay

❶ Sau khi vào menu, nhấn 11# để thêm vân tay.



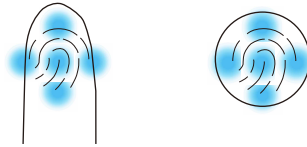
❷ Chạm vào đầu đọc vân tay. Sau đó chạm lại khi được nhắc bằng giọng nói và lặp lại thao tác 5 lần để xác nhận. Số của vân tay sẽ nhấp nháy trên bàn phím khi hoàn tất.



- Số lần sẽ được hiển thị trên bàn phím mỗi khi bạn chạm vào đầu đọc vân tay.
- Hãy ghi nhớ số của vân tay, bạn sẽ cần số này khi muốn xóa vân tay.
- Không thể thêm lại vân tay đã được thêm trước đó.

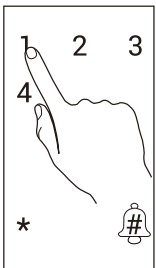
Lấy vân tay

Khi lấy vân tay, vui lòng điều chỉnh ngón tay của bạn để tối đa hóa bề mặt tiếp xúc của vân tay như hình dưới đây, điều này sẽ giúp nâng cao tỷ lệ xác minh vân tay thành công.



Thêm mặt khẩu

❶ Sau khi vào menu, nhấn 12# để thêm mặt khẩu.



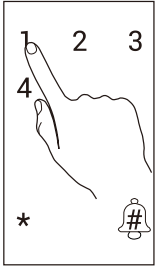
❷ Nhập mặt khẩu (6 đến 10 chữ số) và nhấn #. Sau đó nhập mặt khẩu và nhấn # một lần nữa để xác nhận. Số của mặt khẩu sẽ nhấp nháy trên bàn phím khi hoàn tất.



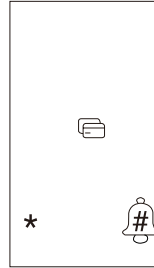
- Hãy ghi nhớ số của mặt khẩu, bạn sẽ cần số này khi muốn xóa mặt khẩu.
- Không thể thêm lại mặt khẩu đã được thêm trước đó.

Thêm thẻ

❶ Sau khi vào menu, nhấn 13# để thêm thẻ.



❷ Quẹt thẻ. Số của thẻ sẽ nhấp nháy trên bàn phím khi hoàn tất.

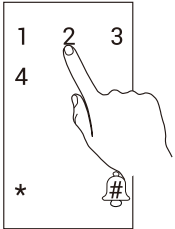


- Hãy ghi nhớ số của thẻ, bạn sẽ cần số này khi muốn xóa thẻ.
- Không thể thêm lại thẻ đã được thêm trước đó.

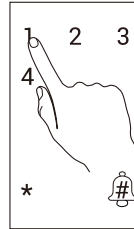
Xóa vân tay/mật khẩu/thẻ

Xóa vân tay

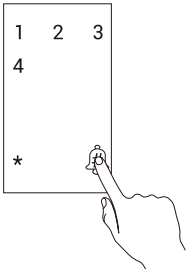
❶ Sau khi vào menu, nhấn 21# để xóa vân tay.



❷ Nhập số của vân tay và nhấn #.



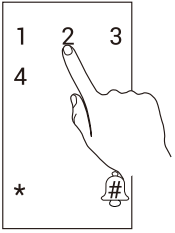
❸ Số của vân tay sẽ nhấp nháy và sau đó nhấn #.



- Không thể xóa vân tay đã xác minh hiện tại.
Ví dụ: nếu bạn xác minh bằng vân tay 1, thì sẽ không thể xóa vân tay 1.

Xóa mật khẩu

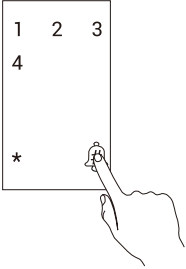
❶ Sau khi vào menu, nhấn 2# để xóa mật khẩu.



❷ Nhập số của mật khẩu và nhấn #.



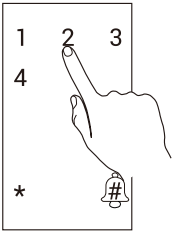
❸ Số của mật khẩu sẽ nhấp nháy và sau đó nhấn #.



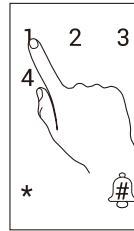
❶ Không thể xóa mật khẩu đã xác minh hiện tại.
Ví dụ: nếu bạn xác minh bằng mật khẩu 1, thì sẽ không thể xóa mật khẩu 1.

Xóa thẻ

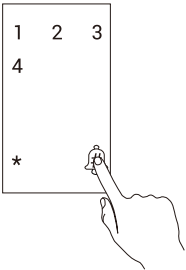
❶ Sau khi vào menu, nhấn 23# để xóa thẻ.



❷ Nhập số của thẻ và nhấn #.



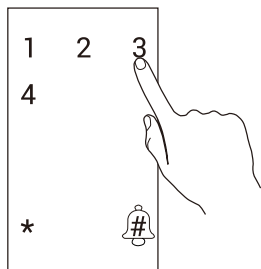
❸ Số của thẻ sẽ nhấp nháy và sau đó nhấn #.



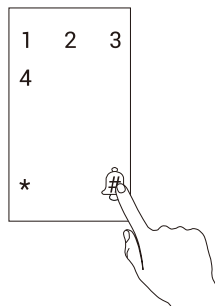
❶ Không thể xóa thẻ đã xác minh hiện tại.
Ví dụ: nếu bạn xác minh bằng thẻ 1, thì sẽ không thể xóa thẻ 1.

Xóa vân tay/mật khẩu/thẻ

- 1 Sau khi vào menu, nhấn 31# để xóa vân tay, nhấn 32# để xóa mật khẩu, nhấn 33# để xóa thẻ.



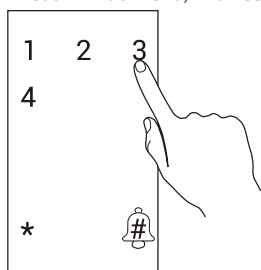
- 2 Nhấn # để xác nhận.



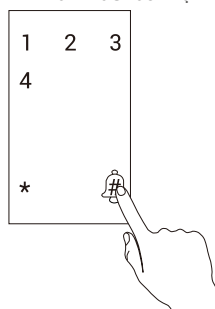
- i** Không thể xóa phương thức đã xác minh hiện tại.
Ví dụ: nếu bạn xác minh bằng vân tay, thì sẽ không thể xóa vân tay.

Khởi chạy

- 1 Sau khi vào menu, nhấn 3570# để khởi chạy.

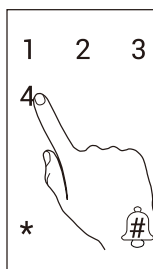


- 2 Nhấn # để xác nhận.



Điều khiển âm lượng

Sau khi vào menu, nhấn 41# để chọn Âm lượng lớn, nhấn 42# để chọn Âm lượng thấp, nhấn 43# để chọn Tắt tiếng.



- i** Chỉ có thể tắt tiếng âm thanh phím bấm và âm thanh xác minh.

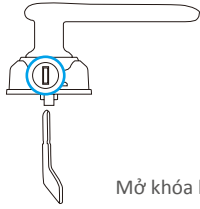
Sử dụng khóa

Mở khóa

Mở khóa bình thường



Mở khóa bằng vân tay

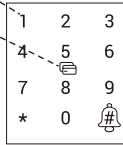


Mở khóa bằng chìa khóa

i Khi mở cửa bằng chìa cơ, xoay chìa khóa và gạt tay cầm xuống.

Mở khóa bằng mật khẩu

Mở khóa bằng thẻ



i Vui lòng chạm vào khu vực bàn phím để kích hoạt khóa trước khi mở cửa bằng mật khẩu.

Mật khẩu ngẫu nhiên

Khóa thông minh áp dụng chức năng mật khẩu ngẫu nhiên. Mật khẩu ngẫu nhiên tăng độ an toàn để tránh bị nhìn trộm mật khẩu.

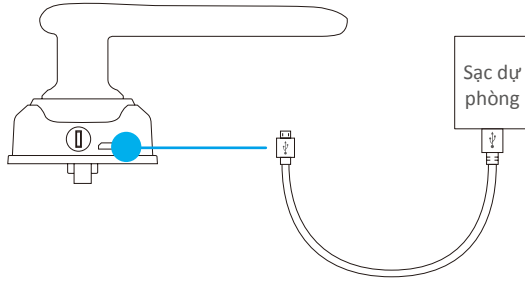
Khi nhập mật khẩu, bạn có thể nhập bất kỳ số ngẫu nhiên nào trước sau dãy mật khẩu đúng. Chiều dài tối đa: 20 chữ số (mật khẩu ngẫu nhiên + mật khẩu đúng).

Ví dụ: mật khẩu đúng là 123456, bạn có thể nhập xxx123456xxx và kết thúc bằng “#” để xác nhận, và cửa sẽ mở khóa.

Vận hành và quản lý

Nguồn điện khẩn cấp

Khi hết pin, hãy kết nối giắc cắm nguồn điện khẩn cấp micro-USB của khóa với pin dự phòng (hoặc điện thoại hỗ trợ OTG) để sạc khóa qua đường sạc micro-USB, sau đó mở khóa cửa.



Lắp pin

1. Lắp pin: tháo nắp pin, lắp 4 pin loại AA vào khoang pin và vặn chặt nắp pin.
2. Lưu ý: lắp đúng pin phòng trường hợp cháy nổ.
 - Khi không sử dụng pin trong thời gian dài, hãy tháo pin ra khỏi khoang pin.
 - Không sử dụng pin mới cùng với pin cũ.
 - Không đặt pin có dấu (+) và (-) không đúng chiều.
 - Vứt bỏ pin đã qua sử dụng theo luật bảo vệ môi trường của địa phương.

Báo động

1. Báo động phá hoại
Khi bị tháo gỡ bằng lực, khóa sẽ phát ra báo động kéo dài khoảng một phút.
2. Báo động đã khóa hệ thống
Xác minh sai vân tay, mật khẩu hoặc thẻ 5 lần liên tiếp, hệ thống sẽ bị khóa trong 3 phút.
3. Báo động điện áp thấp
Khi điện áp pin yếu, bạn sẽ được nhắc thay pin qua lời nhắc bằng giọng nói.

Khôi phục về cài đặt gốc

1. Tháo nắp pin của bảng điều khiển sau và lấy pin ra.
2. Nhấn nút đặt lại trong 5 giây, trong khi đặt lại pin vào khoang pin.
3. Nhả nút đặt lại và nhấn “#” để xác nhận sau lời nhắc bằng giọng nói.

TIẾP XÚC VỚI TẦN SỐ VÔ TUYẾN RF

Các băng tần và giới hạn định danh của công suất phát (được bức xạ và/hoặc được truyền tải) áp dụng cho thiết bị vô tuyến này như sau:

Băng tần	RF 13,56MHZ
Tần số	Từ 13,553MHZ đến 13,567MHZ
Truyền tải điện (EIRP)	20mW

Bảo dưỡng

Bảo dưỡng hàng ngày

- Không để khóa tiếp xúc với các vật chất có tính ăn mòn để tránh khóa bị hư hỏng và ảnh hưởng đến độ bóng của khóa.
- Là bộ phận quan trọng của khóa, không được treo bất kỳ vật gì lên tay cầm vì tính linh hoạt của tay cầm sẽ ảnh hưởng trực tiếp đến việc sử dụng khóa.
- Nếu cửa bị biến dạng thì sẽ làm tăng ma sát khi chốt cài kết hợp đi vào tấm ốp khóa hộp và chốt không thể mở rộng hoàn toàn. Lúc này, cần điều chỉnh vị trí của tấm ốp khóa.
- Sau khi sử dụng đầu đọc vân tay trong một thời gian dài, bề mặt của đầu đọc có thể bị ố bẩn hoặc ẩm ướt. Lau nhẹ bằng khăn mềm và khô.
- Thay pin ngay lập tức khi điện áp pin yếu để đảm bảo khóa sử dụng bình thường. Chú ý đến cực dương và cực âm của pin khi thay.
- Giữ chìa cơ đúng cách.
- Không làm xước đầu đọc vân tay và bề mặt bàn phím bằng vật cứng, sắc nhọn.
- Khi lấy vân tay, hãy ấn ngón tay của bạn lên đầu đọc theo chiều ngang.
- Yêu cầu các chuyên gia kiểm tra khóa nếu khóa không linh hoạt hoặc không thể giữ đúng vị trí.
- Giữ chất bôi trơn trong bộ phận quay của khóa để giữ cho bộ phận này quay trơn tru và kéo dài tuổi thọ của khóa.
- Bạn nên kiểm tra khóa sáu tháng hoặc một năm một lần và kiểm tra xem các vít cố định có bị lỏng hay không.
- Bôi một lượng nhỏ bột than chì hoặc bột bút chì vào khe xi-lanh khóa để đảm bảo có thể cắm và rút chìa khóa trơn tru với tần suất thường xuyên (một năm hoặc sáu tháng). Tuy nhiên, không được bôi bất kỳ loại dầu mỡ nào để bôi trơn phòng trường hợp dầu mỡ dính vào lò xo khóa trụ.

Câu hỏi thường gặp

Sự cố	Nguyên nhân	Giải pháp
Không thể mở cửa mặc dù xác minh bằng vân tay, mặt khẩu và thẻ đã thành công.	Sự cố về lắp đặt khóa.	Yêu cầu các chuyên gia kiểm tra khóa.
	Khi xác minh bằng vân tay hoặc mặt khẩu, tay cầm không trở lại đúng vị trí.	Đưa tay cầm trở lại đúng vị trí, sau đó nhập lại mặt khẩu hoặc vân tay.
Không thể mở cửa bằng chìa cơ.	Chìa cơ không đúng.	Sử dụng đúng chìa cơ.
	Xi-lanh khóa bị hư hỏng.	Yêu cầu các chuyên gia kiểm tra khóa và thay thế các bộ phận bị hư hỏng sau khi mở cửa bằng các phương pháp khác.
	Thân khóa bị hư hỏng.	
	Chìa khóa không thể cắm hết.	
Khi mở khóa bằng vân tay, cửa không mở được.	Vân tay không hợp lệ.	Mở khóa cửa bằng vân tay, mặt khẩu hoặc chìa cơ hợp lệ.
	Vân tay đã bị xóa.	
	Độ lệch lớn với vân tay hợp lệ.	Xác minh lại vân tay, ấn ngón tay lên đầu đọc theo chiều ngang để giảm độ lệch; hoặc mở khóa cửa bằng mặt khẩu hoặc chìa cơ.
	Vân tay bị hư hại.	Thêm lại vân tay (nên đăng ký nhiều vân tay cho cùng một người dùng); hoặc mở khóa cửa bằng mặt khẩu hoặc chìa cơ.
	Các ngón tay quá khô, ướt hoặc bẩn.	Xác minh lại vân tay sau khi các ngón tay ở trong tình trạng thích hợp.

Sự cố	Nguyên nhân	Giải pháp
Khi mở khóa bằng vân tay, cửa không mở được.	Vân tay biến dạng do dùng quá nhiều lực khi lấy vân tay.	Xác minh lại vân tay theo đúng cách.
	Vân tay không hoàn toàn chạm đầu đọc vân tay vì dùng quá ít lực khi lấy vân tay.	
Xác minh bằng vân tay, mật khẩu và thẻ đã thành công, nhưng động cơ không hoạt động và không thể mở cửa.	Đường dây kết nối lỏng lẻo.	Yêu cầu các chuyên gia kiểm tra khóa và thay thế các bộ phận bị hư hỏng.
	Lỗi động cơ.	
Bàn phím số không có phản hồi.	Hết pin hoặc lắp pin sai cách.	Mở khóa thông qua nguồn điện bên ngoài hoặc chìa cơ và kiểm tra pin.
	Dây kết nối giữa thân khóa trước và thân khóa sau lỏng lẻo.	Yêu cầu chuyên gia kiểm tra khóa sau khi mở cửa bằng chìa cơ.
	Bàn phím số bị hư hỏng.	
Đầu đọc vân tay không có phản hồi.	Đầu đọc vân tay bị hư hỏng.	Yêu cầu các chuyên gia kiểm tra khóa và thay thế các bộ phận bị hư hỏng sau khi mở cửa bằng các phương pháp khác.
Khóa duy trì trạng thái mở và không thể sử dụng bình thường.	Lỗi bộ phận ly hợp.	Yêu cầu các chuyên gia kiểm tra khóa.
	Khóa đã vào chế độ duy trì mở.	Xác minh bằng vân tay, mật khẩu hoặc thẻ để hủy chế độ duy trì mở.
Chốt chính không thể mở rộng hoặc mở rộng một phần bằng cách nâng tay cầm lên.	Cửa bị biến dạng và chốt chính không khớp với lỗ trên tấm ốp khóa.	Yêu cầu các chuyên gia kiểm tra khóa.

Phụ lục

Phiếu đóng gói

1	Bảng điều khiển trước	×1
2	Bảng điều khiển sau	×1
3	Thân khóa	×1
4	Thanh vuông	×1
5	Thẻ	×2
6	Tấm mẫu khoan lỗ	×1
7	Túi vít tiêu chuẩn	×1
8	Túi vít thân khóa	×1
9	Túi chìa khóa	×1
10	Pin loại AA	×4
11	Sách hướng dẫn	×1