

COPYRIGHT © Hangzhou EZVIZ Software Co., Ltd.. ALL RIGHTS RESERVED.

Any and all information, including, among others, wordings, pictures, graphs are the properties of Hangzhou EZVIZ Software Co., Ltd. (hereinafter referred to as “EZVIZ”). This user manual (hereinafter referred to as “the Manual”) cannot be reproduced, changed, translated, or distributed, partially or wholly, by any means, without the prior written permission of EZVIZ. Unless otherwise stipulated, EZVIZ does not make any warranties, guarantees or representations, express or implied, regarding to the Manual.


About this Manual

The Manual includes instructions for using and managing the product. Pictures, charts, images and all other information hereinafter are for description and explanation only. The information contained in the Manual is subject to change, without notice, due to firmware updates or other reasons. Please find the latest version in the EZVIZ™ website (<http://www.ezvizlife.com>).

Revision Record

New release – January, 2019

Trademarks Acknowledgement

ezviz™, ™, and other EZVIZ’s trademarks and logos are the properties of EZVIZ in various jurisdictions. Other trademarks and logos mentioned below are the properties of their respective owners.

Legal Disclaimer

TO THE MAXIMUM EXTENT PERMITTED BY APPLICABLE LAW, THE PRODUCT DESCRIBED, WITH ITS HARDWARE, SOFTWARE AND FIRMWARE, IS PROVIDED “AS IS”, WITH ALL FAULTS AND ERRORS, AND EZVIZ MAKES NO WARRANTIES, EXPRESS OR IMPLIED, INCLUDING WITHOUT LIMITATION, MERCHANTABILITY, SATISFACTORY QUALITY, FITNESS FOR A PARTICULAR PURPOSE, AND NON-INFRINGEMENT OF THIRD PARTY. IN NO EVENT WILL EZVIZ, ITS DIRECTORS, OFFICERS, EMPLOYEES, OR AGENTS BE LIABLE TO YOU FOR ANY SPECIAL, CONSEQUENTIAL, INCIDENTAL, OR INDIRECT DAMAGES, INCLUDING, AMONG OTHERS, DAMAGES FOR LOSS OF BUSINESS PROFITS, BUSINESS INTERRUPTION, OR LOSS OF DATA OR DOCUMENTATION, IN CONNECTION WITH THE USE OF THIS PRODUCT, EVEN IF EZVIZ HAS BEEN ADVISED OF THE POSSIBILITY OF SUCH DAMAGES.

TO THE MAXIMUM EXTENT PERMITTED BY APPLICABLE LAW, IN NO EVENT SHALL EZVIZ’S TOTAL LIABILITY FOR ALL DAMAGES EXCEED THE ORIGINAL PURCHASE PRICE OF THE PRODUCT.

EZVIZ DOES NOT UNDERTAKE ANY LIABILITY FOR PERSONAL INJURY OR PROPERTY DAMAGE AS THE RESULT OF PRODUCT INTERRUPTION OR SERVICE TERMINATION CAUSED BY: A) IMPROPER INSTALLATION OR USAGE OTHER THAN AS REQUESTED; B) THE PROTECTION OF NATIONAL OR PUBLIC INTERESTS; C) FORCE MAJEURE; D) YOURSELF OR THE THIRD PARTY, INCLUDING WITHOUT LIMITATION, USING ANY THIRD PARTY’S PRODUCTS, SOFTWARE, APPLICATIONS, AND AMONG OTHERS.

REGARDING TO THE PRODUCT WITH INTERNET ACCESS, THE USE OF PRODUCT SHALL BE WHOLLY AT YOUR OWN RISKS. EZVIZ SHALL NOT TAKE ANY RESPONSIBILITIES FOR ABNORMAL OPERATION, PRIVACY LEAKAGE OR OTHER DAMAGES RESULTING FROM CYBER ATTACK, HACKER ATTACK, VIRUS INSPECTION, OR OTHER INTERNET SECURITY RISKS; HOWEVER, EZVIZ WILL PROVIDE TIMELY TECHNICAL SUPPORT IF REQUIRED. SURVEILLANCE LAWS AND DATA PROTECTION LAWS VARY BY JURISDICTION. PLEASE CHECK ALL RELEVANT LAWS IN YOUR JURISDICTION BEFORE USING THIS PRODUCT IN ORDER TO ENSURE THAT YOUR USE CONFORMS TO THE APPLICABLE LAW. EZVIZ SHALL NOT BE LIABLE IN THE EVENT THAT THIS PRODUCT IS USED WITH ILLEGITIMATE PURPOSES.

IN THE EVENT OF ANY CONFLICTS BETWEEN THE ABOVE AND THE APPLICABLE LAW, THE LATTER PREVAILS.

การติดตั้งอย่างรวดเร็ว

คำแนะนำ

ภาพรวม

การติดตั้งก่อนประตู

การตั้งค่าก่อนประตู

การใช้ก่อนประตู

การบำรุงรักษา

ภาคผนวก

โปรดเข้าไปที่ลิงก์ด้านล่างเพื่อดูวิดีโอการติดตั้ง

<https://support.ezvizlife.com/videos/map?id=38&title=How%20to%20Install%20L2>

โปรดเข้าไปที่ลิงก์ด้านล่างเพื่อดูวิดีโอการตั้งค่า

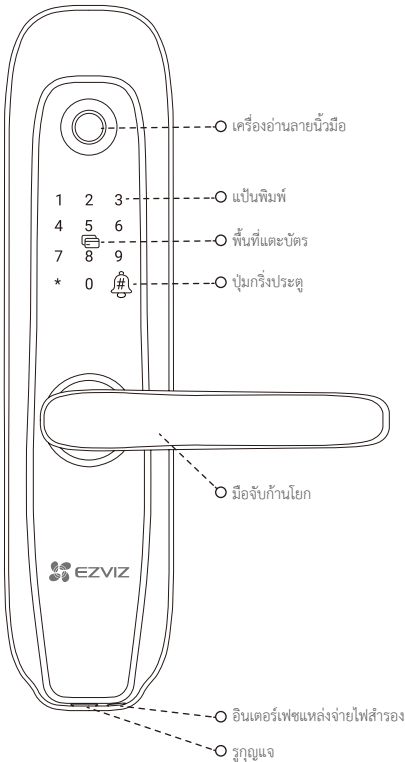
<https://support.ezvizlife.com/videos/map?id=39&title=How%20to%20Setup%20L2>

คำแนะนำ

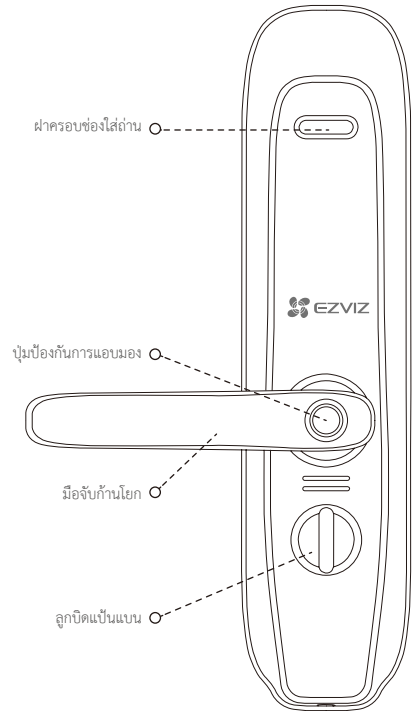
- การติดตั้งกล่องประตูอัจฉริยะระบบกลายนิ้วมือ EZVIZ (ต่อไปนี้จะเรียกว่า "กล่องประตู") ส่งผลต่อประสิทธิภาพและอายุการใช้งาน ขอแนะนำให้ผู้เชี่ยวชาญเป็นผู้ติดตั้งและเจาะรูสำหรับติดตั้งชุดกลอนประตูให้ตรงกับแม่แบบเจาะในภาคผนวก
- หากคุณกำลังตกแต่งบ้าน ควรถอดกลอนประตูออกแล้วติดตั้งใหม่หลังตกแต่งเสร็จเพื่อหลีกเลี่ยงไม่ให้กลอนประตูเสียหายและมีอายุการใช้งานสั้นลง
- โปรดทราบว่าสารฆ่าเชื้ออาจทำให้ตัวกลอนเสียหายได้
- เมื่อเริ่มดำเนินการทำงานเสร็จสิ้นแล้ว กลอนประตูจะลบข้อมูลผู้ใช้ทั้งหมด หลังจากการติดตั้งและกำหนดค่ากลอนประตูแล้ว โปรดเพิ่มลายนิ้วมือ รหัสผ่าน หรือบัตรคัมที่ต้องการ
- เมื่อด่านใกล้ล้มเหลวการใช้งานในระยะหนึ่ง จะมีสัญญาณเตือนด่านใกล้หมด ให้เปลี่ยนด่านโดยเร็วและตรวจสอบตัววงกบและตัวลบให้ดี
- หากด่านไม่อยู่บ้านหรือไม่ใช้กลอนประตูเป็นเวลานาน ให้นำกุญแจติดตัวไปด้วยและอย่าทิ้งกุญแจไว้ในบ้าน นอกจากนี้ควรถอดด่านออกเพื่อยืดอายุการใช้งานของกลอนประตู
- สำหรับผู้ใช้ที่มีรอยนิ้วมือไม่ชัด ขอแนะนำให้ใช้นิ้วโป้งในการบันทึกลายนิ้วมือเพื่อเพิ่มโอกาสที่จะสแกนสำเร็จ และผู้ใช้หนึ่งคนควรบันทึกลายนิ้วมือมากกว่าหนึ่งนิ้ว
- กลอนประตูสามารถเก็บข้อมูลลายนิ้วมือได้สูงสุด 50 รายการ รหัสผ่าน 50 รายการ และบัตร 50 ใบ

ภาพรวม

นอกอาคาร



ภายในสถานที่

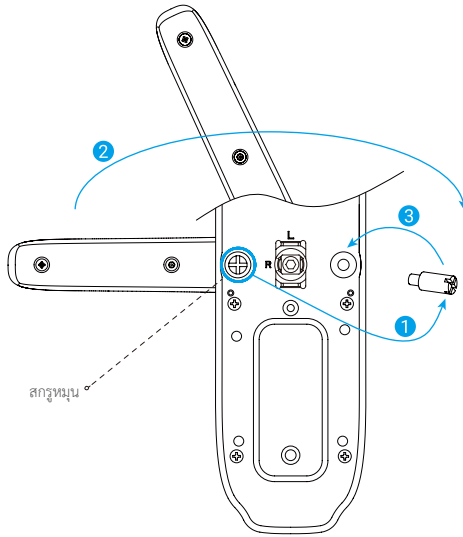


การติดตั้งกลอนประตู

เปลี่ยนทิศทางของมือจับกันโยก (ทางเลือกเสริม)

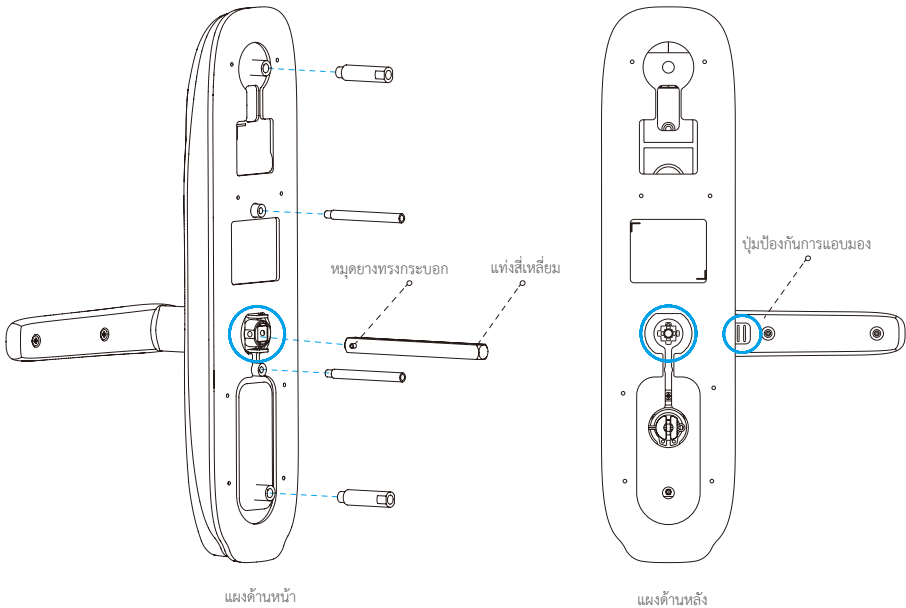
1. เปลี่ยนทิศทางของมือจับกันโยก

- นำแผ่นยางออกแล้วใช้ไขควงถอนสลักหมุด
- หมุนมือจับกันโยกขึ้น 180 องศา
- ซักสลักหมุดลงในรูฝั่งตรงข้าม



2. ยืนยันทิศทางของคลัตช์

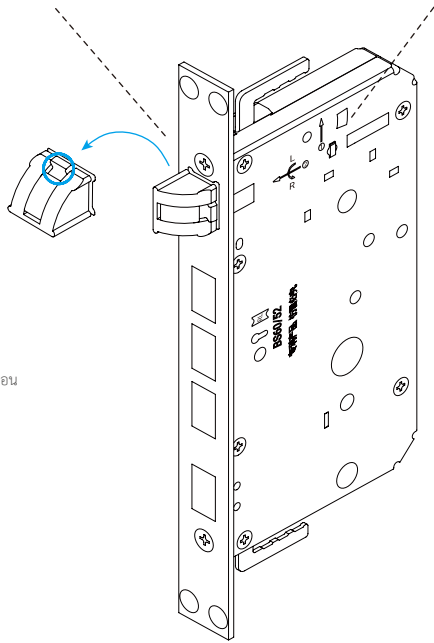
- แฉงด้านหน้า: ใส่แท่งสี่เหลี่ยมเข้าไปในปลอกแล้วยกมือจับกันโยกขึ้น หากมือจับกันโยกไม่ขยับ ให้หมุนปลอก 90 องศา
- แฉงด้านหลัง: เปิดปุ่มป้องกันการแอบมอง ใส่แท่งสี่เหลี่ยมเข้าไปในปลอกแล้วยกมือจับกันโยกขึ้น หากมือจับกันโยกไม่ขยับ ให้หมุนปลอก 180 องศา



เปลี่ยนสลักกลอนประตู (ทางเลือกเสริม)

2 หมุนสลักกลอน 180 องศา หมุนเดียวตรงกลาง 90 องศาแล้วใส่
เดือยกลับเข้าไป

1 ยกแผ่นเหล็กตรงนี้ขึ้น



3 ดันสลักกลอนเข้าไปในตัวกลอน

ขั้นตอนการติดตั้ง

- อุปกรณ์เสริมมาตรฐานของผลิตภัณฑ์นี้รองรับการติดตั้งกับประตูไม้หนา 40-50 มม. หากประตูหนากว่านี้ โปรดติดต่อตัวแทนจำหน่ายในท้องถิ่นของคุณ
- ขณะยึดแผงด้านหน้าและแผงด้านหลัง อย่ากดทับสายเชื่อมต่อภายใน
- ขณะติดตั้งแผงด้านหน้าและแผงด้านหลัง ควรระวังไม่ให้แรงเกิดความเสียหาย

1. เจาะรู

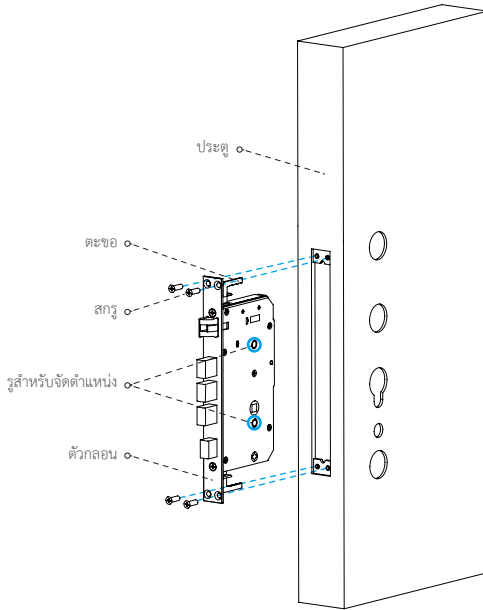
ผลิตภัณฑ์นี้สามารถใช้กับประตูไม้และประตูเหล็กกันขโมย เจาะรูตามแบบเจาะในใบแสดงรายการบรรจุภัณฑ์

2. ติดตั้ง

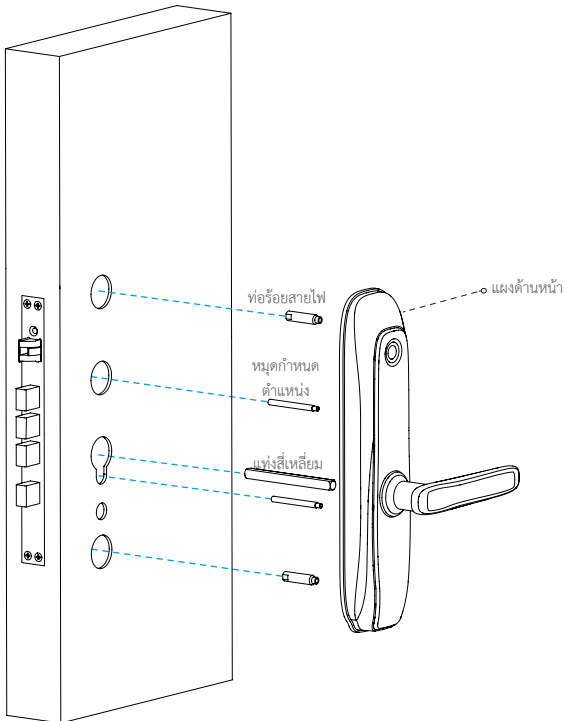
โปรดเข้าไปที่ลิงก์ด้านล่างเพื่อดูวิดีโอการติดตั้ง

<https://support.evizlife.com/videos/map?id=38&title=How%20to%20Install%20L2>

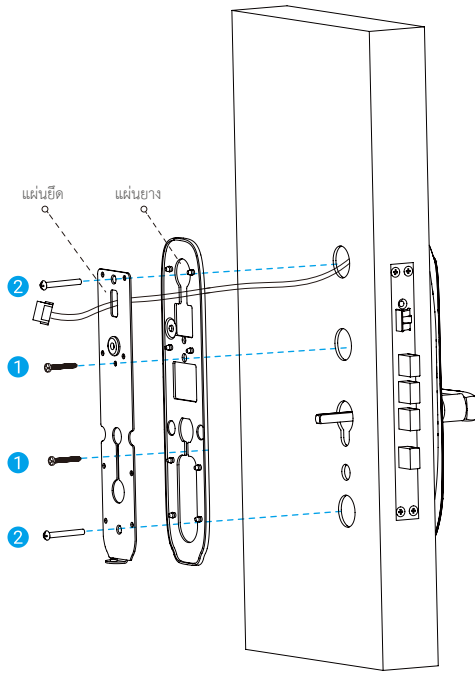
1 ใช้สกรูยึดตัวกลอนกับประตู



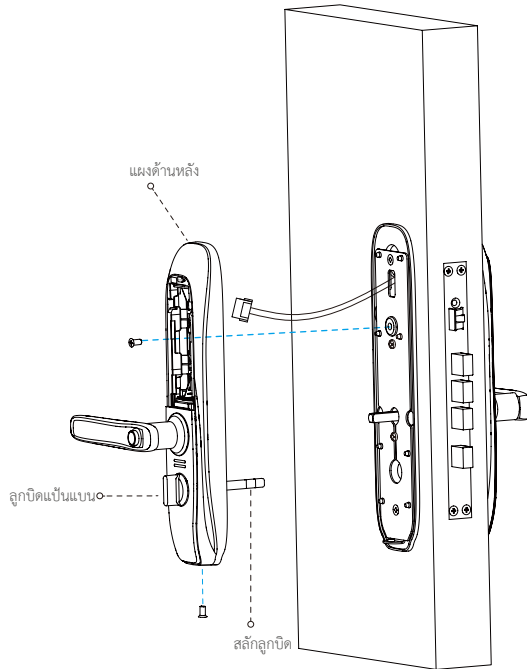
2 ใส่แท่งสี่เหลี่ยมเข้าไปในแผงด้านหน้าแล้วติดตั้งแผงด้านหน้าเข้ากับประตูดังภาพด้านล่าง



3 ใช้ ① หมุดกำหนดตำแหน่งยึดแผ่นยึดและแผ่นยางเข้ากับประตู แล้ว ② ขันปลอกให้แน่น



4 หมุนลูกบิดเป็นแบบให้อยู่ในแนวตั้งแล้วใช้สกรูยึดแผงด้านหลังดังภาพด้านล่าง



การตั้งค่ากลอนประตู

หลังจากติดตั้งแล้ว ให้ถอดฝาด้านหลังช่องใส่ถ่านแล้วใส่ถ่านขนาด AA จำนวน 4 ก้อน จากนั้นคุณสามารถตั้งค่ากลอนประตูได้ตามที่ต้องการ

โปรดเข้าไปที่ลิงก์ด้านล่างเพื่อดูวิดีโอการตั้งค่า

<https://support.ezvizlife.com/videos/map?id=39&title=How%20to%20Setup%20L2>



- โปรดลอกแผ่นฟิล์มกันรอยออกจากกลอนประตูก่อนใช้งานครั้งแรก
- โปรดทราบว่าสารฆ่าเชื้ออาจทำให้ตัวกลอนเสียหายได้

เปิดใช้งานกลอนประตู

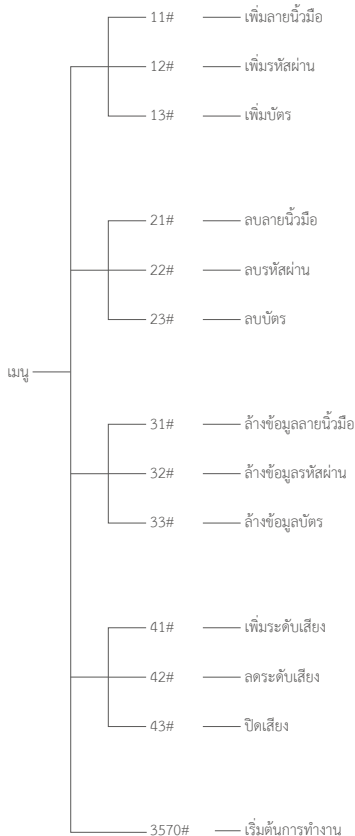
และที่บริเวณแป้นตัวเลขเพื่อเปิดใช้งานกลอนประตู

เข้าสู่เมนู

กด 3571# เพื่อเข้าสู่เมนู

- ในการใช้งานครั้งแรก ให้กรอกรหัสสั้น ๆ เพื่อตั้งค่า
- หลังจากใช้งานแล้ว ให้ยืนยันตัวตนด้วยลายนิ้วมือ รหัสผ่าน หรือบัตรที่บันทึกไว้ก่อน จากนั้นจึงกรอกรหัสสั้น ๆ เพื่อตั้งค่า

ส่วนประกอบของเมนู

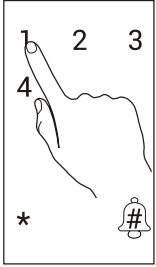


หลังจากตั้งค่าสำเร็จทุกครั้ง คุณจะกลับไปที่หน้าเมนู จากนั้นคุณสามารถกรอกรหัสสั้น ๆ อีกครั้งเพื่อตั้งค่า หรือกด * เพื่อออก

เพิ่มลายนิ้วมือ/รหัสผ่าน/บัตร

เพิ่มลายนิ้วมือ

❶ เข้าไปที่เมนู แล้วยกด 11# เพื่อเพิ่มลายนิ้วมือ



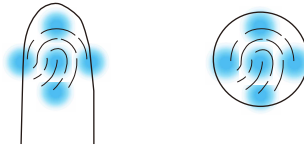
❷ แตะที่เครื่องอ่านลายนิ้วมือ จากนั้นแตะอีกครั้งหลังได้ยินเสียงแจ้งเตือน ทำเช่นนี้ซ้ำกัน 5 ครั้งเพื่อยืนยัน เมื่อเสร็จสิ้น หมายเลขลายนิ้วมือจะปรากฏขึ้นบนแป้นตัวเลข



- หมายเลขแสดงจำนวนครั้งจะปรากฏขึ้นบนแป้นตัวเลขทุกครั้งที่คุณแตะเครื่องอ่านลายนิ้วมือ
- โปรดจดจำหมายเลขลายนิ้วมือไว้ เนื่องจากต้องใช้เมื่อคุณต้องการลบลายนิ้วมือนั้น
- ลายนิ้วมือที่เพิ่มเข้ามาแล้วไม่สามารถเพิ่มซ้ำได้

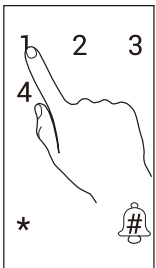
การบันทึกลายนิ้วมือ

ในการบันทึกลายนิ้วมือ โปรดวางนิ้วให้สัมผัสกับพื้นผิวมากที่สุดดังภาพด้านล่าง ซึ่งจะช่วยให้เวลาในการยืนยันลายนิ้วมือสำเร็จ

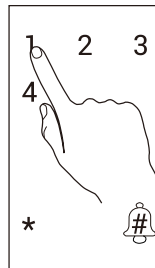


เพิ่มรหัสผ่าน

❶ เข้าไปที่เมนู แล้วยกด 12# เพื่อเพิ่มรหัสผ่าน



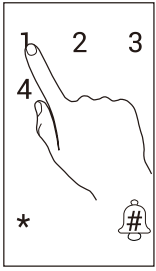
❷ เพิ่มรหัสผ่าน (6 ถึง 10 หลัก) แล้วยกด # จากนั้น กรอกรหัสผ่านแล้วกด # อีกครั้งเพื่อยืนยัน เมื่อเสร็จสิ้น หมายเลขรหัสผ่านจะปรากฏขึ้นบนแป้นตัวเลข



- โปรดจดจำหมายเลขรหัสผ่านไว้ เนื่องจากต้องใช้เมื่อคุณต้องการลบรหัสผ่านนั้น
- รหัสผ่านที่เพิ่มเข้ามาแล้วไม่สามารถเพิ่มซ้ำได้

เพิ่มบัตร

❶ เข้าไปที่เมนู แล้วยกด 13# เพื่อเพิ่มบัตร



❷ แตะบัตร เมื่อเสร็จสิ้น หมายเลขบัตรจะปรากฏขึ้นบนแป้นตัวเลข

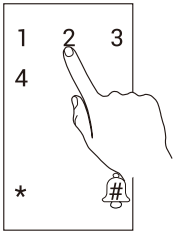


- โปรดจดจำหมายเลขบัตรไว้ เนื่องจากต้องใช้เมื่อคุณต้องการลบบัตรนั้น
- บัตรที่เพิ่มเข้ามาแล้วไม่สามารถเพิ่มซ้ำได้

ลบลายนิ้วมือ/รหัสผ่าน/บัตร

ลบลายนิ้วมือ

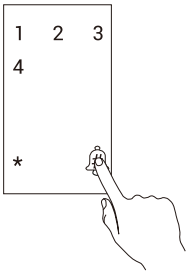
❶ เข้าไปที่เมนู แล้วยกด 21# เพื่อลบลายนิ้วมือ



❷ กรอกหมายเลขลายนิ้วมือแล้วกด #



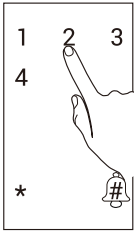
❸ หมายเลขลายนิ้วมือจะปรากฏขึ้น จากนั้นให้กด #



- ไม่สามารถลบลายนิ้วมือที่ใช้ยืนยันอยู่ในปัจจุบันได้
- ตัวอย่างเช่น หากคุณยืนยันตัวตนด้วยลายนิ้วมือหมายเลข 1 คุณก็จะไม่สามารถลบลายนิ้วมือหมายเลข 1 ได้

ลบริหัสผ่าน

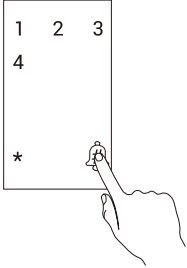
❶ เข้าไปที่เมนู แล้วกด 22# เพื่อลบริหัสผ่าน



❷ กรอกรหัสหมายเลขรหัสผ่านแล้วกด #



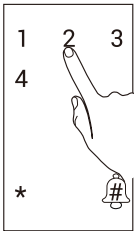
❸ หมายเลขรหัสผ่านจะปรากฏขึ้น จากนั้นให้กด #



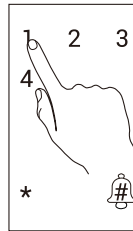
i ไม่สามารถลบริหัสผ่านที่ใช้ยืนยันอยู่ในปัจจุบันได้
ตัวอย่างเช่น หากคุณยืนยันตัวตนด้วยรหัสผ่านหมายเลข 1 คุณก็จะไม่สามารถลบริหัสผ่านหมายเลข 1 ได้

ลบบัตร

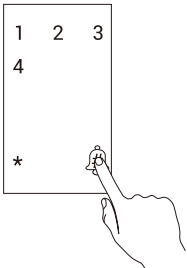
❶ เข้าไปที่เมนู แล้วกด 23# เพื่อลบบัตร



❷ กรอกรหัสหมายเลขบัตรแล้วกด #



❸ หมายเลขบัตรจะปรากฏขึ้น จากนั้นให้กด #



i ไม่สามารถลบบัตรที่ใช้ยืนยันอยู่ในปัจจุบันได้
ตัวอย่างเช่น หากคุณยืนยันตัวตนด้วยบัตรหมายเลข 1 คุณก็จะไม่สามารถลบบัตรหมายเลข 1 ได้

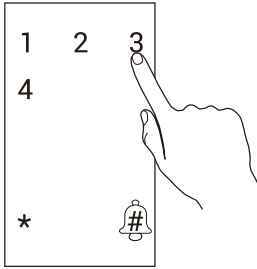
ล้างข้อมูลลายนิ้วมือ/รหัสผ่าน/บัตร

① เข้าไปที่เมนู

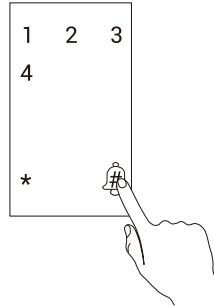
กด 31# เพื่อล้างข้อมูลลายนิ้วมือ

กด 32# เพื่อล้างข้อมูลรหัสผ่าน

กด 33# เพื่อล้างข้อมูลบัตร



② กด # เพื่อยืนยัน

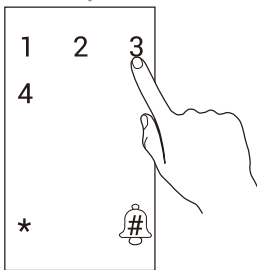


ไม่สามารถล้างข้อมูลวิธีที่ใช้ยืนยันอยู่ในปัจจุบันได้

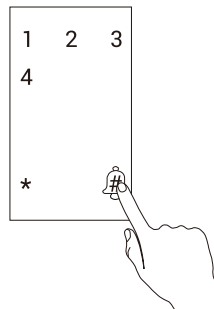
ตัวอย่างเช่น หากคุณยืนยันตัวตนด้วยลายนิ้วมือ คุณก็จะไม่สามารถล้างข้อมูลลายนิ้วมือได้

เริ่มต้นการทำงาน

① เข้าไปที่เมนู แล้วกด 3570# เพื่อเริ่มต้นการทำงาน



② กด # เพื่อยืนยัน

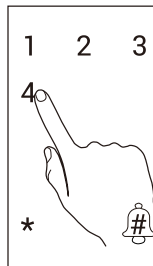


การควบคุมระดับเสียง

เข้าไปที่เมนู แล้วกด 41# เพื่อเพิ่มระดับเสียง

กด 42# เพื่อลดระดับเสียง

กด 43# เพื่อเลือกปิดเสียง



สามารถปิดได้เฉพาะเสียงกูดและเสียงยืนยันเท่านั้น

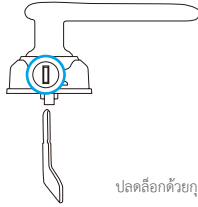
การใช้กลอนประตู

ปลดล็อก

การปลดล็อกตามปกติ



ปลดล็อกด้วยลายนิ้วมือ

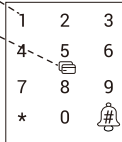


ปลดล็อกด้วยกุญแจ

i เมื่อเปิดประตูด้วยกุญแจ ให้หมุนกุญแจแล้วกดมือจับลง

ปลดล็อกด้วยรหัสผ่าน

ปลดล็อกด้วยบัตร



i โปรดแตะที่บริเวณแป้นตัวเลขเพื่อเปิดใช้งานกลอนประตูก่อนจะเปิดประตูด้วยรหัสผ่าน

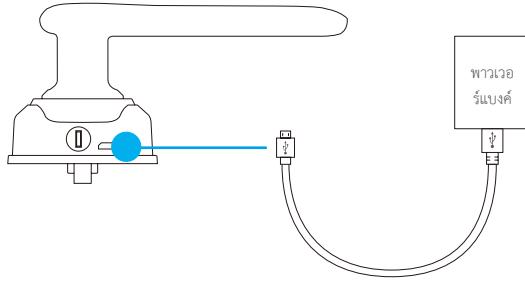
รหัสผ่านหลอก

กลอนประตูอัจฉริยะมีฟังก์ชันรหัสผ่านหลอก รหัสผ่านหลอกช่วยเพิ่มความปลอดภัยและยังป้องกันการแอบดูรหัสผ่านได้อีกด้วย เมื่อกรอกรหัสผ่าน คุณสามารถกรอกตัวเลขอะไรก็ได้โดยมีรหัสผ่านที่ถูกต้องอยู่ด้วย ความยาวสูงสุด: 20 หลัก (ตัวเลขหลอก + รหัสผ่านที่ถูกต้อง)
ตัวอย่าง: รหัสผ่านที่ถูกต้องคือ 123456 คุณสามารถกรอก xxx123456xxx และจบด้วยการกด "*" เพื่อยืนยัน จากนั้นประตูก็จะเปิด

การใช้งานและการจัดการ

แหล่งจ่ายไฟสำรอง

เมื่อถ่านหมด ให้เชื่อมต่ออินเตอร์เฟซแหล่งจ่ายไฟสำรองแบบ Micro-USB ของกลอนประตูเข้ากับพาวเวอร์แบงค์ (หรือโทรศัพท์ที่รองรับ OTG) เพื่อชาร์จกลอนประตูผ่านสายชาร์จ Micro-USB จากนั้นให้ปลดล็อกประตู



ใส่ถ่าน

1. ใส่ถ่าน: ถอดฝาครอบช่องใส่ถ่าน ใส่ถ่านขนาด AA จำนวน 4 ก้อนลงในช่องใส่ถ่าน แล้วปิดฝาให้แน่น
2. หมายเหตุ: ใส่ถ่านให้ถูกต้องเพื่อป้องกันการระเบิด
 - เมื่อไม่ใช่ถ่านเป็นเวลานาน ให้ถอดออกจากช่องใส่ถ่าน
 - อย่าใช้ถ่านใหม่ร่วมกับถ่านเก่า
 - อย่าใส่ถ่านโดยที่ขั้ว (+) และ (-) อยู่ติดด้าน
 - ที่ถังถ่านที่ใช้แล้วตามกฎหมายด้านสิ่งแวดล้อมในท้องถิ่น

สัญญาณเตือน

1. สัญญาณเตือนการจัดแอะ
เมื่อถูกถอดแยกชิ้นส่วนโดยใช้กำลัง กลอนประตูจะส่งเสียงเตือนเป็นเวลาประมาณหนึ่งนาที
2. สัญญาณเตือนระบบล็อก
หากยืนยันตัวตนด้วยลายนิ้วมือ รหัสผ่าน หรือบัตรไม่ถูกต้อง 5 ครั้งติดต่อกัน ระบบจะล็อกเป็นเวลา 3 นาที
3. สัญญาณเตือนถ่านใกล้หมด
เมื่อถ่านใกล้หมด จะมีสัญญาณเตือนให้คุณเปลี่ยนถ่าน

คืนค่าเป็นการตั้งค่าจากโรงงาน

1. ถอดฝาครอบช่องใส่ถ่านในแผงด้านหลังก่อนแล้วนำถ่านออกมา
2. ใช้วัตถุที่คล้ายเข็มกดปุ่มรีเซ็ตค้างไว้ 5 วินาที แล้วใส่ถ่านกลับเข้าไปในช่องใส่ถ่าน
3. ป้อนยูนิโคดแล้วกด "ย" เพื่อยืนยันหลังได้ยินเสียงแจ้งเตือน

การได้รับคลื่นความถี่วิทยุ (RF)

ย่านความถี่และขีดจำกัดที่กำหนดไว้ของกำลังไฟฟ้าที่ส่ง (แบบแอมป์ซีและ/หรือผ่านตัวนำ) ที่เกี่ยวข้องกับอุปกรณ์ที่ใช้คลื่นวิทยุมีดังต่อไปนี้:

ย่านความถี่	RF 13.56MHz
ความถี่	ตั้งแต่ 13.553MHz ถึง 13.567MHz
การส่งกำลังไฟฟ้า (EIRP)	20mW

การบำรุงรักษา

การบำรุงรักษาประจำวัน

- อย่าให้กลอนประตูสัมผัสกับวัสดุที่มีฤทธิ์กัดกร่อน เพื่อหลีกเลี่ยงความเสียหายต่อตัวกลอนและสารเคลือบกลอน
- เนื่องจากมือจับก้านโยกเป็นส่วนสำคัญของกลอนประตู จึงห้ามแขวนวัตถุใด ๆ ไว้บนมือจับก้านโยกเพื่อให้สามารถขยับได้ เพราะจะส่งผลกระทบต่อการทำงานของกลอนประตูโดยตรง
- หากประตูชำรุดเสียหาย แรงเสียดทานระหว่างสลักกลอนที่เข้าไปยังช่องในแผ่นรับแรงกระแทกจะเพิ่มขึ้น และสลักจะไม่สามารถล็อกยื่นออกได้เต็มที่ ในกรณีนี้ ต้องปรับตำแหน่งแผ่นรับแรงกระแทก
- หลังจากใช้งานเครื่องอ่านลายนิ้วมือมาเป็นเวลานาน ผิวหน้าของเครื่องอาจมีรอยเปื้อนหรือเปียกได้ ให้ใช้ผ้าที่นุ่มและแห้งเช็ดเบา ๆ
- เมื่ออ่านใกล้หมด ให้เปลี่ยนถ่านทันทีเพื่อให้อุปกรณ์ประตูทำงานได้ตามปกติ เมื่อเปลี่ยนถ่าน ให้ตรวจสอบดูตัวรวมและขั้วลวดของถ่านด้วย
- เก็บรักษากุญแจไว้ให้ดี
- อย่าใช้วัตถุที่แข็งและแหลมขีดข่วนเครื่องอ่านลายนิ้วมือและแป้นตัวเลข
- เมื่อบันทึกลายนิ้วมือ ให้วางนิ้วลงในเครื่องอ่านในแนวอน
- ขอให้ผู้ใช้ชวยตรวจสอบเช็คกลอนประตูหากไม่สามารถล็อกได้อย่างสะดวกหรือไม่สามารถจับในตำแหน่งที่ถูกต้อง
- ใส่สารหล่อลื่นในส่วนที่หมุนได้ของกลอนประตูเพื่อให้หมุนได้อย่างราบรื่นและยืดอายุการใช้งาน
- ขอแนะนำให้ตรวจเช็คกลอนประตูทุกหกเดือนหรือหนึ่งปี และตรวจดูว่าสกรูยึดหลวมหรือไม่
- ใส่ผงกราไฟต์หรือผงดินสอเล็กน้อยลงในช่องใส่กุญแจเป็นประจำ (หนึ่งปีหรือหกเดือน) เพื่อให้ใส่และดึงกุญแจออกได้อย่างไม่ติดขัด อย่างไรก็ตาม อย่าใส่จาระบีเพื่อหล่อลื่น เนื่องจากจาระบีจะติดกับสกรูที่ติดตั้ง

คำถามที่พบบ่อย

ปัญหา	สาเหตุ	วิธีแก้ไข
ไม่สามารถเปิดประตูได้แม้จะยืนยันด้วยลายนิ้วมือ รหัสผ่าน และบัตรสำเร็จ	ปัญหาในการติดตั้งกลอนประตู	ขอให้ผู้เชี่ยวชาญตรวจสอบเช็คกลอนประตู
	เมื่อยืนยันตัวตนด้วยลายนิ้วมือหรือรหัสผ่าน มือจับก้านโยกไม่ขยับกลับไปยังตำแหน่งเดิม	ขยับมือจับก้านโยกกลับไปยังตำแหน่งเดิม สแกนลายนิ้วมืออีกครั้ง
ไม่สามารถใช้กุญแจเปิดประตูได้	กุญแจไม่ถูกต้อง	ใช้กุญแจที่ถูกต้อง
	ใส่กุญแจเสียหาย	ขอให้ผู้เชี่ยวชาญตรวจสอบเช็คกลอนประตูและเปลี่ยนส่วนประกอบที่ชำรุดเสียหายหลังเปิดประตูด้วยวิธีอื่น
	ตัวกลอนเสียหาย	
	ไม่สามารถเสียบกุญแจจนสุด	
ประตูไม่เปิดเมื่อปลดล็อกด้วยลายนิ้วมือ	ลายนิ้วมือไม่ถูกต้อง	ปลดล็อกประตูด้วยลายนิ้วมือ รหัสผ่าน หรือกุญแจที่ถูกต้อง
	ลายนิ้วมือถูกลบแล้ว	
	ลายนิ้วมือที่ถูกต้องมีความคลาดเคลื่อนอย่างมาก	ยืนยันลายนิ้วมืออีกครั้ง วางนิ้วลงในเครื่องอ่านในแนวอนเพื่อลดความคลาดเคลื่อน หรือปลดล็อกประตูด้วยรหัสผ่านหรือกุญแจ
	ลายนิ้วมือได้รับความเสียหาย	เพิ่มลายนิ้วมือใหม่ (ขอแนะนำให้ผู้ใช้หนึ่งรายบันทึกลายนิ้วมือมากกว่าหนึ่งรายการ) หรือปลดล็อกประตูด้วยรหัสผ่านหรือกุญแจ
	นิ้วมือแห้ง เปียก หรือสกปรกเกินไป	ยืนยันลายนิ้วมืออีกครั้งเมื่อนิ้วอยู่ในสภาพที่เหมาะสม

ปัญหา	สาเหตุ	วิธีแก้ไข
ประตูดึงไม่เปิดเมื่อปลดล็อกด้วยลายนิ้วมือ	ลายนิ้วมือเสียรูปเนื่องจากออกแรงกดมากเกินไปขณะบันทึกลายนิ้วมือ	ยืนยันลายนิ้วมืออีกครั้งด้วยวิธีที่ถูกต้อง
	ลายนิ้วมือไม่ได้แตะเครื่องอ่านลายนิ้วมืออย่างเต็มที่เนื่องจากออกแรงกดน้อยขณะบันทึกลายนิ้วมือ	
ยืนยันด้วยลายนิ้วมือ รหัสผ่าน และบัตรสำเร็จ แต่เครื่องไม่ทำงาน ประตูดึงไม่เปิด	สายเชื่อมต่อหลวม เกิดปัญหากับตัวเครื่อง	ขอให้ผู้เชี่ยวชาญตรวจสอบเช็คกลอนประตูและเปลี่ยนชิ้นส่วนที่เสียหาย
แป้นตัวเลขไม่ตอบสนอง	ถ่านหมด หรือใส่ถ่านผิด	ปลดล็อกกลอนประตูผ่านแหล่งจ่ายไฟภายนอกหรือกุญแจ แล้วตรวจสอบเช็คถ่าน
	สายเชื่อมต่อระหว่างตัวกลอนด้านหน้ากับด้านหลังหลวม	ขอให้ผู้เชี่ยวชาญตรวจสอบเช็คกลอนประตูหลังจากเปิดประตูดึงด้วยกุญแจ
	แป้นตัวเลขเสียหาย	
เครื่องอ่านลายนิ้วมือไม่ตอบสนอง	เครื่องอ่านลายนิ้วมือเสียหาย	ขอให้ผู้เชี่ยวชาญตรวจสอบเช็คกลอนประตูและเปลี่ยนส่วนประกอบที่ชำรุดเสียหาย หลังเปิดประตูด้วยวิธีอื่น
กลอนประตูยังเปิดอยู่และไม่สามารถทำงานตามปกติ	เกิดปัญหากับส่วนประกอบคลัตช์	ขอให้ผู้เชี่ยวชาญตรวจสอบเช็คกลอนประตู
	กลอนประตูได้เข้าสู่โหมดเปิดค้างไว้	ยืนยันด้วยลายนิ้วมือ รหัสผ่าน หรือบัตรเพื่อยกเลิกโหมดเปิดค้างไว้
สลักกลอนหลักไม่สามารถยื่นออกได้ หรือยื่นออกได้เพียงบางส่วนเมื่อขยับมือจับก้านโยกขึ้น	ประตูดัดรูป สลักกลอนหลักจึงไม่ตรงกับรูในแผ่นรับแรงกระแทก	ขอให้ผู้เชี่ยวชาญตรวจสอบเช็คกลอนประตู

ภาคผนวก

ใบแสดงรายการบรรจุหีบห่อ (Packing List)

1	แผงด้านหน้า	×1
2	แผงด้านหลัง	×1
3	ตัวกลอน	×1
4	แท่งสี่เหลี่ยม	×1
5	บัตร	×2
6	แม่แบบเจาะ	×1
7	ถุงสุญญากาศฐาน	×1
8	ถุงสุญญากาศสำหรับตัวกลอน	×1
9	ถุงใส่กุญแจ	×1
10	ถ่านขนาด AA	×4
11	คู่มือ	×1