

COPYRIGHT © Hangzhou EZVIZ Software Co., Ltd.. ALL RIGHTS RESERVED.

Any and all information, including, among others, wordings, pictures, graphs are the properties of Hangzhou EZVIZ Software Co., Ltd. (hereinafter referred to as “EZVIZ”). This user manual (hereinafter referred to as “the Manual”) cannot be reproduced, changed, translated, or distributed, partially or wholly, by any means, without the prior written permission of EZVIZ. Unless otherwise stipulated, EZVIZ does not make any warranties, guarantees or representations, express or implied, regarding to the Manual.


About this Manual

The Manual includes instructions for using and managing the product. Pictures, charts, images and all other information hereinafter are for description and explanation only. The information contained in the Manual is subject to change, without notice, due to firmware updates or other reasons. Please find the latest version in the EZVIZ™ website (<http://www.ezvizlife.com>).

Revision Record

New release – January, 2019

Trademarks Acknowledgement

ezviz™, ™, and other EZVIZ’s trademarks and logos are the properties of EZVIZ in various jurisdictions. Other trademarks and logos mentioned below are the properties of their respective owners.

Legal Disclaimer

TO THE MAXIMUM EXTENT PERMITTED BY APPLICABLE LAW, THE PRODUCT DESCRIBED, WITH ITS HARDWARE, SOFTWARE AND FIRMWARE, IS PROVIDED “AS IS”, WITH ALL FAULTS AND ERRORS, AND EZVIZ MAKES NO WARRANTIES, EXPRESS OR IMPLIED, INCLUDING WITHOUT LIMITATION, MERCHANTABILITY, SATISFACTORY QUALITY, FITNESS FOR A PARTICULAR PURPOSE, AND NON-INFRINGEMENT OF THIRD PARTY. IN NO EVENT WILL EZVIZ, ITS DIRECTORS, OFFICERS, EMPLOYEES, OR AGENTS BE LIABLE TO YOU FOR ANY SPECIAL, CONSEQUENTIAL, INCIDENTAL, OR INDIRECT DAMAGES, INCLUDING, AMONG OTHERS, DAMAGES FOR LOSS OF BUSINESS PROFITS, BUSINESS INTERRUPTION, OR LOSS OF DATA OR DOCUMENTATION, IN CONNECTION WITH THE USE OF THIS PRODUCT, EVEN IF EZVIZ HAS BEEN ADVISED OF THE POSSIBILITY OF SUCH DAMAGES.

TO THE MAXIMUM EXTENT PERMITTED BY APPLICABLE LAW, IN NO EVENT SHALL EZVIZ’S TOTAL LIABILITY FOR ALL DAMAGES EXCEED THE ORIGINAL PURCHASE PRICE OF THE PRODUCT.

EZVIZ DOES NOT UNDERTAKE ANY LIABILITY FOR PERSONAL INJURY OR PROPERTY DAMAGE AS THE RESULT OF PRODUCT INTERRUPTION OR SERVICE TERMINATION CAUSED BY: A) IMPROPER INSTALLATION OR USAGE OTHER THAN AS REQUESTED; B) THE PROTECTION OF NATIONAL OR PUBLIC INTERESTS; C) FORCE MAJEURE; D) YOURSELF OR THE THIRD PARTY, INCLUDING WITHOUT LIMITATION, USING ANY THIRD PARTY’S PRODUCTS, SOFTWARE, APPLICATIONS, AND AMONG OTHERS.

REGARDING TO THE PRODUCT WITH INTERNET ACCESS, THE USE OF PRODUCT SHALL BE WHOLLY AT YOUR OWN RISKS. EZVIZ SHALL NOT TAKE ANY RESPONSIBILITIES FOR ABNORMAL OPERATION, PRIVACY LEAKAGE OR OTHER DAMAGES RESULTING FROM CYBER ATTACK, HACKER ATTACK, VIRUS INSPECTION, OR OTHER INTERNET SECURITY RISKS; HOWEVER, EZVIZ WILL PROVIDE TIMELY TECHNICAL SUPPORT IF REQUIRED. SURVEILLANCE LAWS AND DATA PROTECTION LAWS VARY BY JURISDICTION. PLEASE CHECK ALL RELEVANT LAWS IN YOUR JURISDICTION BEFORE USING THIS PRODUCT IN ORDER TO ENSURE THAT YOUR USE CONFORMS TO THE APPLICABLE LAW. EZVIZ SHALL NOT BE LIABLE IN THE EVENT THAT THIS PRODUCT IS USED WITH ILLEGITIMATE PURPOSES.

IN THE EVENT OF ANY CONFLICTS BETWEEN THE ABOVE AND THE APPLICABLE LAW, THE LATTER PREVAILS.

快速設定

操作說明

概覽

門鎖安裝

門鎖設定

門鎖使用

維護

附錄

請按下方連結觀看安裝影片。

<https://support.ezvizlife.com/videos/map?id=38&title=How%20to%20Install%20L2>

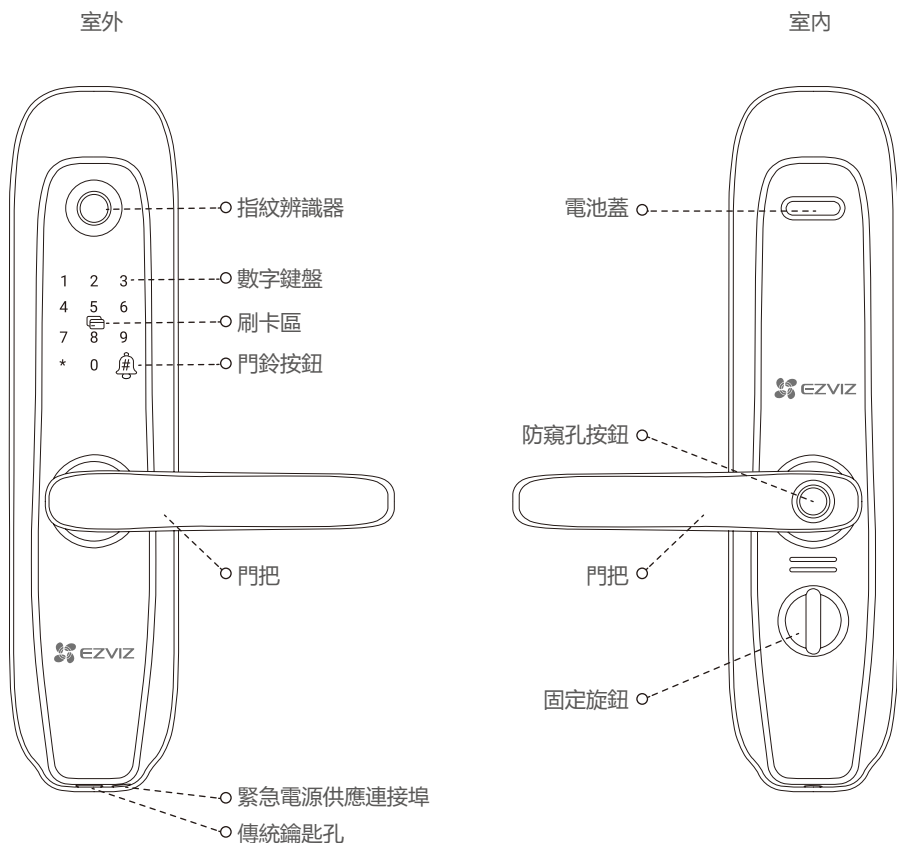
請按下方連結觀看設定影片。

<https://support.ezvizlife.com/videos/map?id=39&title=How%20to%20Setup%20L2>

操作說明

- EZVIZ智慧型指紋鎖（以下稱「門鎖」）的安裝方式對產品的正常運作和使用壽命有很大的影響。建議由專業人員安裝門鎖，並按照附錄的安裝孔樣板鑽鑿安裝孔。
- 如果正在裝修房子，建議先取下門鎖，等到裝修完成後再裝回，以免損壞門鎖和縮短門鎖壽命。
- 請注意，消毒劑可能會造成鎖體損壞。
- 一旦初始化，門鎖會清除所有使用者資訊。安裝及設定完成門鎖後，請依需要新增指紋、密碼或感應卡。
- 使用一段時間後，如果電池電壓過低，會發出低電壓警示。請及時更換電池，並留意正負極方向。
- 將外出（或停用門鎖）很長一段時間時，請隨身攜帶鑰匙，不要留在室內。應該將電池取出，以確保門鎖的使用壽命。
- 如果使用者的指紋較平或較淺，建議使用姆指來註冊指紋，成功率較高，並建議每個使用者註冊一個以上指紋。
- 門鎖最多可註冊50個指紋、50組密碼和50張感應卡。

概覽

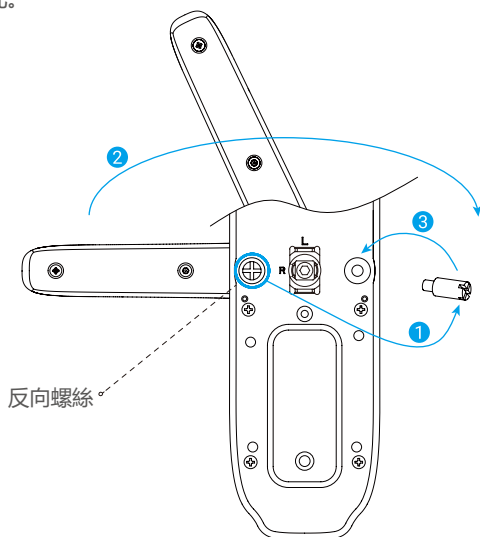


門鎖安裝

切換門把方向 (選擇性)

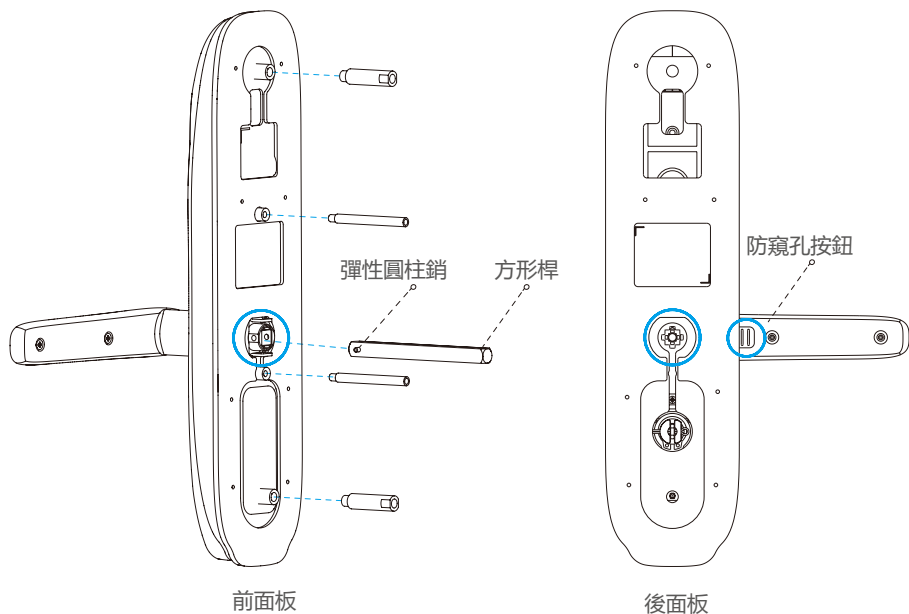
1. 切換門把方向

- 取下橡膠，用螺絲起子取下反向螺絲。
- 將門把向上旋轉180度。
- 將反向螺絲旋入另一側的螺絲孔。



2. 確認接合器方向

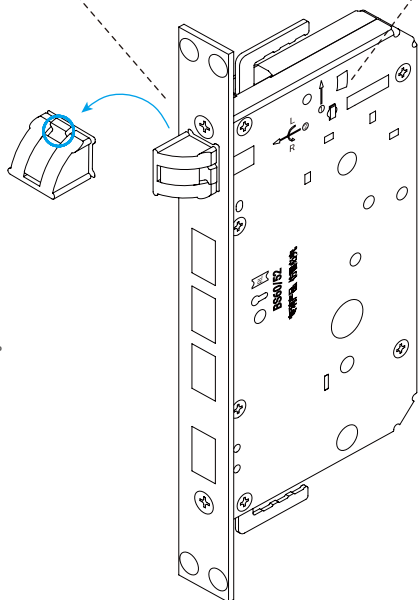
- 前面板：將方形桿插入護套，然後扳起門把。如果門把空轉，將護套旋轉90度。
- 後面板：開啟防窺孔按鈕。將方形桿插入護套，然後扳起門把。如果門把空轉，將護套旋轉180度。



切換鎖門 (選擇性)

② 將門鎖旋轉180度。將中央零件旋轉90度，然後塞入。

① 將此處的金屬提起。



③ 將門鎖推入鎖體。

安裝步驟

- 本產品的標準附件可安裝在40mm至50mm的木門上。如果門板厚度超出此範圍，請聯絡當地經銷商。
- 固定前、後面板時，避免壓到內部連接線。
- 請小心安裝前、後面板，避免損壞任何面板。

1. 鑽孔

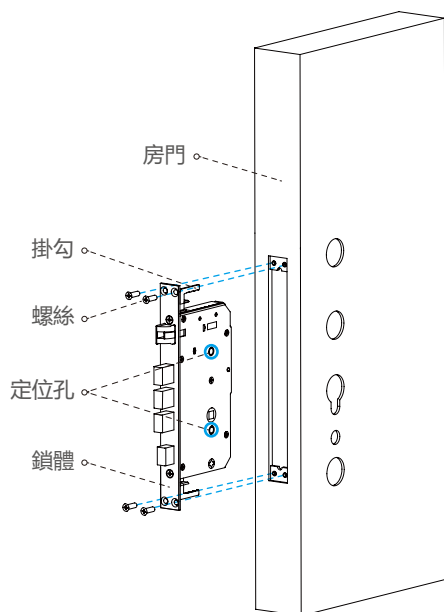
本產品適用木門及防盜金屬門。按照包裝清單內的安裝孔樣板鑽孔。

2. 安裝

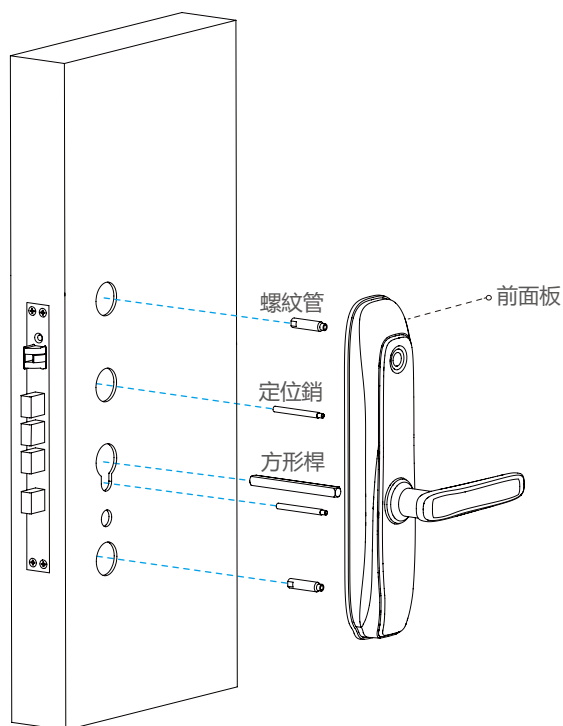
請按下方連結觀看安裝影片。

<https://support.ezvizlife.com/videos/map?id=38&title=How%20to%20Install%20L2>

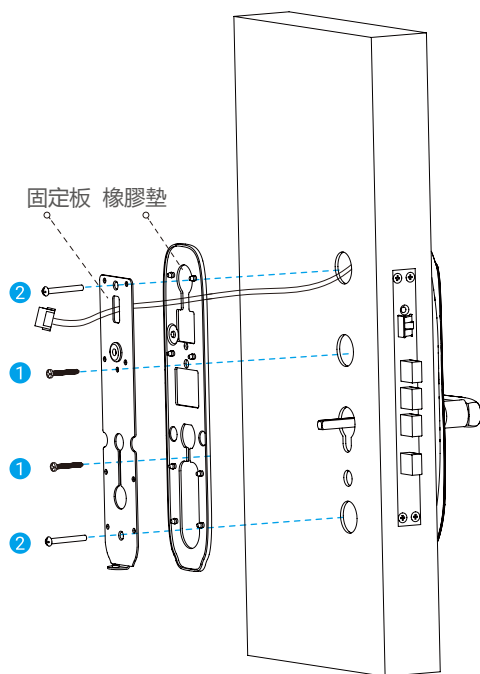
- ① 用螺絲將鎖體固定至門板內。



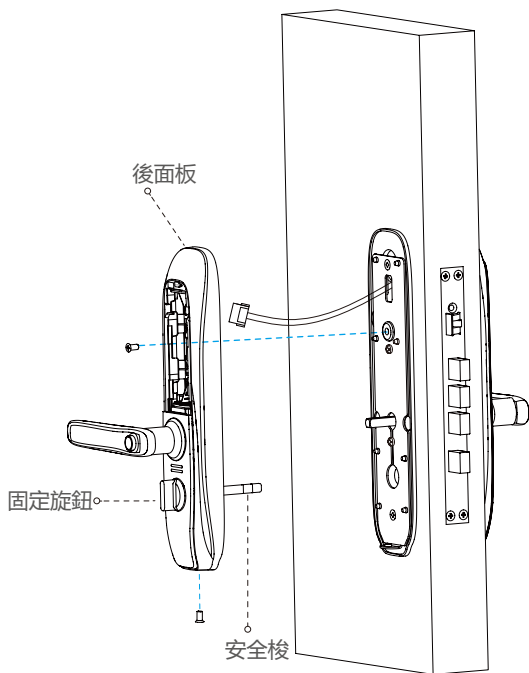
- ② 如下所示，將方形桿插入前面板，再將前面板裝入門內。



3 用①定位銷和②固定套管，將固定板和橡膠墊固定至門內。



4 如下所示，維持安全旋鈕朝上，用螺絲固定後面板。



門鎖設定

安裝後，取下電池座後蓋，裝上4個三號電池。隨後即可依需要設定門鎖。

請按下方連結觀看設定影片。

<https://support.ezvizlife.com/videos/map?id=39&title=How%20to%20Setup%20L2>

- 第一次使用前，請撕下門鎖保護膜。
- 請注意，消毒劑可能會造成鎖體損壞。

啟用門鎖

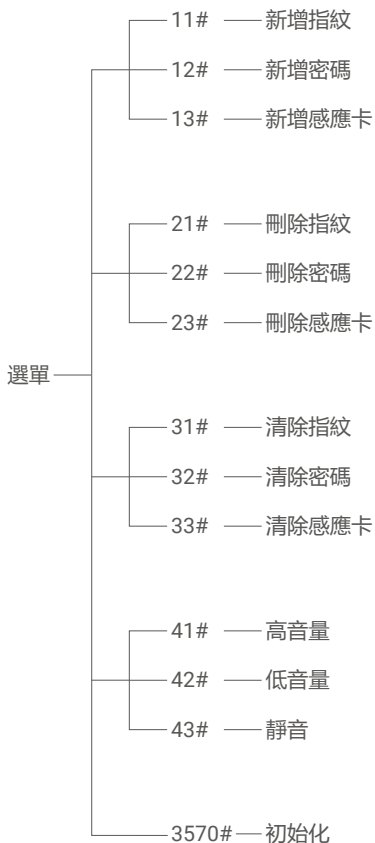
觸摸數字鍵盤區來啟用門鎖。

進入選單

按「3571#」進入選單。

- 在初始化狀態下，輸入設定簡碼。
- 在非初始化狀態下，使用已註冊的指紋、密碼或感應卡進行驗證。接著輸入設定簡碼。

選單索引

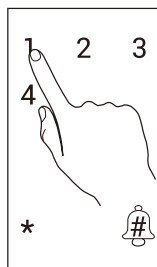


- 每次設定完成後會返回選單。隨後可再次輸入簡碼進行設定，或按「*」退出。

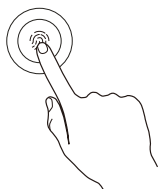
新增指紋/密碼/感應卡

新增指紋

❶ 進入選單後，按「11#」新增指紋。



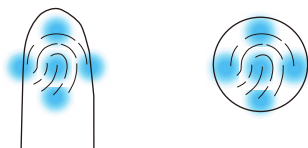
❷ 觸摸指紋辨識器。聽到語音提示後再次觸摸，並重複操作5次完成確認。完成後，鍵盤上的指紋編號會閃爍。



- ❶
- 每次觸摸指紋辨識器時，鍵盤上會顯示觸摸次數。
 - 請記住指紋編號，當您想刪除指紋時，會需要此編號。
 - 不能新增已註冊的指紋。

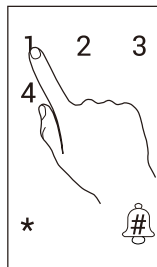
指紋取樣

指紋取樣時，請依照下方說明調整手指，讓接觸面積最大，以提高指紋驗證成功率。

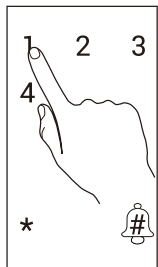


新增密碼

❶ 進入選單後，按「12#」新增密碼。



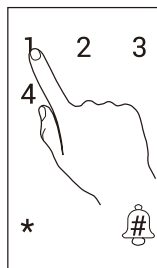
❷ 輸入密碼（6至10位數字），然後按「#」。接著輸入密碼，再按一次「#」確認。完成後，密碼編號會在鍵盤上閃爍。



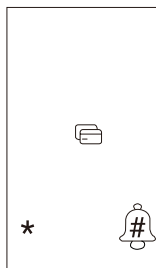
- ❶
- 請記住密碼編號，當您想刪除此密碼時，會需要此編號。
 - 不能新增已註冊的密碼。

新增感應卡

❶ 進入選單後，按「13#」新增感應卡。



❷ 刷感應卡。完成後，感應卡編號會在鍵盤上閃爍。

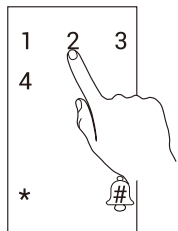


- ❶ 請記住感應卡編號，當您想刪除感應卡時，會需要此編號。
- ❷ 不能新增已註冊的感應卡。

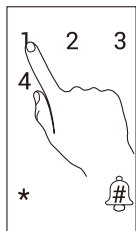
刪除指紋/密碼/感應卡

刪除指紋

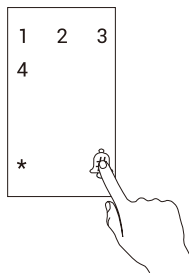
❶ 進入選單，按「21#」刪除指紋。



❷ 輸入指紋編號，然後按「#」。



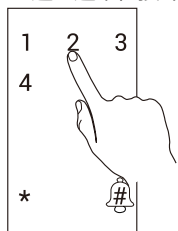
❸ 指紋編號閃爍時，再按「#」。



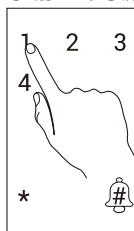
- ❶ 無法刪除目前用來驗證的指紋。
例如，使用指紋1驗證，則無法刪除指紋1。

刪除密碼

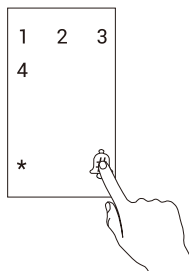
❶ 進入選單，按「22#」刪除密碼。



❷ 輸入密碼編號，然後按「#」。



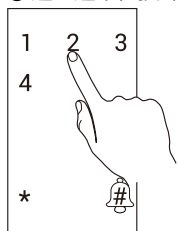
❸ 密碼編號閃爍時，再按「#」。



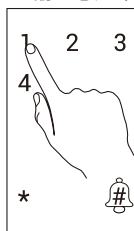
i 無法刪除目前用來驗證的密碼。
例如，使用密碼1驗證，則無法刪除密碼1。

刪除感應卡

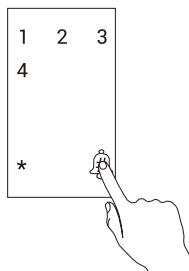
❶ 進入選單，按「23#」刪除感應卡。



❷ 輸入感應卡編號，然後按「#」。



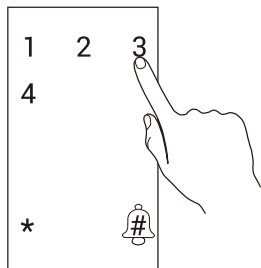
❸ 感應卡編號閃爍時，再按「#」。



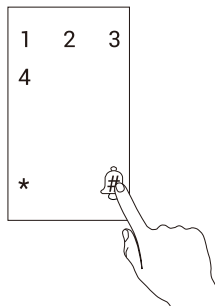
i 無法刪除目前用來驗證的感應卡。
例如，使用感應卡1驗證，則無法刪除感應卡1。

清除指紋/密碼/感應卡

- 1 進入選單後，
按「31#」清除指紋，
按「32#」清除密碼，
按「33#」清除感應卡。



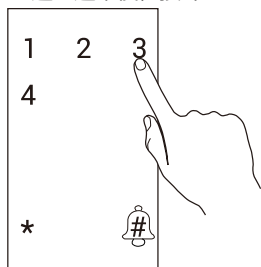
- 2 按「#」確認。



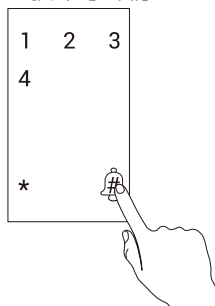
- i** 無法清除目前用來驗證的方法。
例如，使用指紋驗證，則無法刪除指紋。

初始化

- 1 進入選單後，按「3570#」初始化。

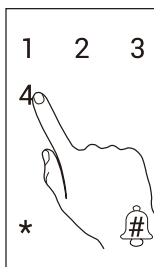


- 2 按「#」確認。



音量控制

進入選單後，按「41#」選擇「高音量」，
按「42#」選擇「低音量」，
按「43#」選擇「靜音」。

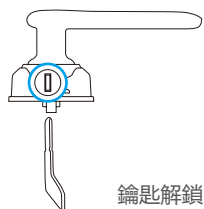


- i** 僅有按鍵和驗證的音效可設定成靜音。

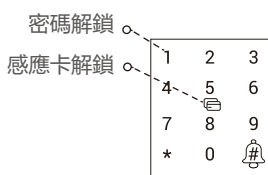
門鎖使用

解鎖

一般解鎖



- 1 使用傳統鑰匙開門時，請轉動鑰匙及下壓門把。



- 1 使用密碼開門時，請觸摸鍵盤區來啟用門鎖，再使用密碼開門。

防窺密碼

智慧型門鎖提供防窺密碼功能。防窺密碼可提升安全性和避免他人窺視密碼。

輸入密碼時，可輸入任何包含正確密碼的隨機數字。最大長度：20個數字（防窺碼加上正確密碼）。

例如：正確密碼是「123456」可輸入「xxx123456xxx」再按「#」結束及確認，房門就會上鎖。

低功率電波輻射性電機管理辦法

第十二條

經型式認證合格之低功率射頻電機，非經許可，公司、商號或使用者均不得擅自變更頻率、加大功率或變更原設計之特性及功能。

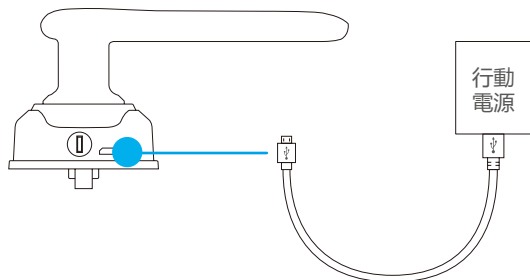
第十四條

低功率射頻電機之使用不得影響飛航安全及干擾合法通信；經發現有干擾現象時，應立即停用，並改善至無干擾時方得繼續使用。前項合法通信，指依電信法規定作業之無線電通信。低功率射頻電機須忍受合法通信或工業、科學及醫療用電波輻射性電機設備之干擾。

操作與管理

緊急電源供應

電池沒電時，可透過micro-USB充電線，將行動電源（或支援OTG的行動電話）連接至門鎖的micro-USB緊急電源供應連接埠，即可解鎖開門。



安裝電池

1. 安裝電池：取下電池蓋，將4顆三號電池裝入電池座，然後蓋緊電池蓋。
2. 注意：請正確安裝電池，以免爆炸。
 - 長時間不使用電池時，請將電池從電池座取出。
 - 新、舊電池勿混合使用。
 - 裝入電池時，正、負極請勿接錯。
 - 請依當地環保法規廢棄用過的電池。

警報

1. 防拆警報
遭強行拆除時，門鎖會發出約一分鐘的警報。
2. 系統鎖定警報
驗證時如果連續5次使用錯誤的指紋、密碼或感應卡，系統將會鎖定3分鐘。
3. 低電壓警報
電池電壓過低時，您會聽到更換電池的語音提示。

還原至原廠設定

1. 取下後面板的電池蓋及取出電池。
2. 使用針狀物按壓重設按鈕5秒鐘，同時將電池裝回電池座。
3. 放開重設按鈕，當聽到語音提示時，按下「#」確認。

射頻 (RF) 暴露

本無線電裝置適用的頻帶和傳輸功率（輻射及/或傳導）額定限值如下：

頻帶	RF 13.56 MHz
頻率	介於13.553 MHz和13.567 MHz
功率傳輸 (EIRP)	20 mW

日常維護

- 勿讓門鎖接觸腐蝕性物質，以免損壞門鎖和影響表面光澤。
- 門把是門鎖的重要零件，勿在門把上懸掛任何物件，門把的彈性對使用門鎖有直接而且重大的影響。
- 房門如果變形，會增加組合鎖門進入鎖門擋板的摩擦力，導致鎖門無法完全伸出。此時，請將鎖門擋板調整至需要的位置。
- 指紋辨識器使用很長一段時間後，表面可能會髒濕。請使用柔軟乾布輕拭。
- 電池電壓過低時，請立即更換電池，確保能正常使用門鎖。更換電池時，請留意正負極。
- 請妥善保存鑰匙。
- 勿讓堅硬、尖銳的物體刮傷指紋辨識器表面。
- 指紋取樣時，請將手指平壓辨識器。
- 如果門鎖不靈活或無法保持在正確位置，請找專業人員檢查。
- 門鎖的轉動零件請保持潤滑，以便零件能順暢轉動，同時延長產品壽命。
- 建議每六個月或一年檢查一次門鎖，並檢查螺絲是否鬆動。
- 定期（每年或每六個月）在鎖筒插槽內撒上少量石墨粉或鉛筆粉，可確保滑順地插拔鑰匙。但請勿使用任何油脂進行潤滑，以免油脂沾黏梢栓彈簧。

常見問答集

問題	原因	解決方法
已使用指紋、密碼和感應卡驗證，但仍然無法開門。	門鎖安裝問題。	請找專業人員檢查門鎖。
	使用指紋或密碼驗證時，門把不會返回原位。	將門把扳至原位，然後重新使用密碼或指紋驗證。
無法使用傳統鑰匙開門。	鑰匙不正確。	鑰匙正確。
	鎖筒已損壞。	使用其他方法開門後，找專業人員檢查門鎖及更換損壞的零件。
	鎖體已損壞。	
	鑰匙無法插到底。	
無法使用指紋解鎖開門。	指紋無效。	請使用有效的指紋、密碼或傳統鑰匙解鎖開門。
	指紋已被刪除。	
	有效指紋誤差太大。	請重新驗證指紋，在辨識器上平壓手指可減少誤差；或者用密碼或鑰匙解鎖開門。
	指紋已毀損。	重新註冊指紋（建議每個使用者註冊多個指紋）；或使用密碼或傳統鑰匙解鎖開門。
	手指太乾、太濕或太髒。	請在手指狀態良好時重新驗證指紋。

問題	原因	解決方法
無法使用指紋解鎖開門。	取樣指紋時按壓過重導致指紋變形。	使用正確方式重新驗證指紋。
	取樣指紋時因按壓過輕導致指紋未完整接觸辨識器。	
指紋、密碼和感應卡驗證成功，但馬達失效而無法開門。	連接線鬆脫。	請找專業人員檢查門鎖及更換損壞的零件。
	馬達故障。	
數字鍵盤無反應。	電池沒電或電池安裝錯誤。	透過外部電源供應或鑰匙解鎖開門，然後檢查電池。
	前面板和後面板間的連接線鬆脫。	用傳統鑰匙開門後找專業人員檢查門鎖。
	數字鍵盤已損壞。	
指紋辨識器無反應。	指紋辨識器已損壞。	使用其他方法開門後，找專業人員檢查門鎖及更換損壞的零件。
門鎖處於保持解鎖狀態，無法正常使用。	接合器零件故障。	請找專業人員檢查門鎖。
	門鎖已進入保持解鎖模式。	使用指紋、密碼或感應卡驗證後取消保持解鎖模式。
主鎖門無法伸出，或必須將門把上提才能稍微伸出。	房門變形，主鎖門未對齊鎖門擋板孔。	請找專業人員檢查門鎖。

附錄

包裝清單

1	前面板	×1
2	後面板	×1
3	鎖體	×1
4	方形桿	×1
5	感應卡	×2
6	安裝孔樣板	×1
7	標準螺絲包	×1
8	鎖體螺絲包	×1
9	鑰匙包	×1
10	三號電池	×4
11	使用手冊	×1