

COPYRIGHT © Hangzhou EZVIZ Software Co., Ltd.. ALL RIGHTS RESERVED.

Any and all information, including, among others, wordings, pictures, graphs are the properties of Hangzhou EZVIZ Software Co., Ltd. (hereinafter referred to as "EZVIZ"). This user manual (hereinafter referred to as "the Manual") cannot be reproduced, changed, translated, or distributed, partially or wholly, by any means, without the prior written permission of EZVIZ. Unless otherwise stipulated, EZVIZ does not make any warranties, guarantees or representations, express or implied, regarding to the Manual.


About this Manual

The Manual includes instructions for using and managing the product. Pictures, charts, images and all other information hereinafter are for description and explanation only. The information contained in the Manual is subject to change, without notice, due to firmware updates or other reasons. Please find the latest version in the EZVIZ™ website (<http://www.ezvizlife.com>).

Revision Record

New release – January, 2019

Trademarks Acknowledgement

EZVIZ™, ™, and other EZVIZ's trademarks and logos are the properties of EZVIZ in various jurisdictions. Other trademarks and logos mentioned below are the properties of their respective owners.

Legal Disclaimer

TO THE MAXIMUM EXTENT PERMITTED BY APPLICABLE LAW, THE PRODUCT DESCRIBED, WITH ITS HARDWARE, SOFTWARE AND FIRMWARE, IS PROVIDED "AS IS", WITH ALL FAULTS AND ERRORS, AND EZVIZ MAKES NO WARRANTIES, EXPRESS OR IMPLIED, INCLUDING WITHOUT LIMITATION, MERCHANTABILITY, SATISFACTORY QUALITY, FITNESS FOR A PARTICULAR PURPOSE, AND NON-INFRINGEMENT OF THIRD PARTY. IN NO EVENT WILL EZVIZ, ITS DIRECTORS, OFFICERS, EMPLOYEES, OR AGENTS BE LIABLE TO YOU FOR ANY SPECIAL, CONSEQUENTIAL, INCIDENTAL, OR INDIRECT DAMAGES, INCLUDING, AMONG OTHERS, DAMAGES FOR LOSS OF BUSINESS PROFITS, BUSINESS INTERRUPTION, OR LOSS OF DATA OR DOCUMENTATION, IN CONNECTION WITH THE USE OF THIS PRODUCT, EVEN IF EZVIZ HAS BEEN ADVISED OF THE POSSIBILITY OF SUCH DAMAGES.

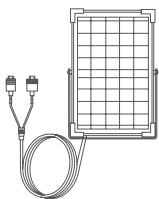
TO THE MAXIMUM EXTENT PERMITTED BY APPLICABLE LAW, IN NO EVENT SHALL EZVIZ'S TOTAL LIABILITY FOR ALL DAMAGES EXCEED THE ORIGINAL PURCHASE PRICE OF THE PRODUCT.

EZVIZ DOES NOT UNDERTAKE ANY LIABILITY FOR PERSONAL INJURY OR PROPERTY DAMAGE AS THE RESULT OF PRODUCT INTERRUPTION OR SERVICE TERMINATION CAUSED BY: A) IMPROPER INSTALLATION OR USAGE OTHER THAN AS REQUESTED; B) THE PROTECTION OF NATIONAL OR PUBLIC INTERESTS; C) FORCE MAJEURE; D) YOURSELF OR THE THIRD PARTY, INCLUDING WITHOUT LIMITATION, USING ANY THIRD PARTY'S PRODUCTS, SOFTWARE, APPLICATIONS, AND AMONG OTHERS.

REGARDING TO THE PRODUCT WITH INTERNET ACCESS, THE USE OF PRODUCT SHALL BE WHOLLY AT YOUR OWN RISKS. EZVIZ SHALL NOT TAKE ANY RESPONSIBILITIES FOR ABNORMAL OPERATION, PRIVACY LEAKAGE OR OTHER DAMAGES RESULTING FROM CYBER ATTACK, HACKER ATTACK, VIRUS INSPECTION, OR OTHER INTERNET SECURITY RISKS; HOWEVER, EZVIZ WILL PROVIDE TIMELY TECHNICAL SUPPORT IF REQUIRED. SURVEILLANCE LAWS AND DATA PROTECTION LAWS VARY BY JURISDICTION. PLEASE CHECK ALL RELEVANT LAWS IN YOUR JURISDICTION BEFORE USING THIS PRODUCT IN ORDER TO ENSURE THAT YOUR USE CONFORMS TO THE APPLICABLE LAW. EZVIZ SHALL NOT BE LIABLE IN THE EVENT THAT THIS PRODUCT IS USED WITH ILLEGITIMATE PURPOSES.

IN THE EVENT OF ANY CONFLICTS BETWEEN THE ABOVE AND THE APPLICABLE LAW, THE LATTER PREVAILS.

Περιεχόμενα συσκευασίας



Ηλιακό πάνελ



Σετ βιδών



Πρότυπο διάτρησης



Οδηγός γρήγορης εκκίνησης

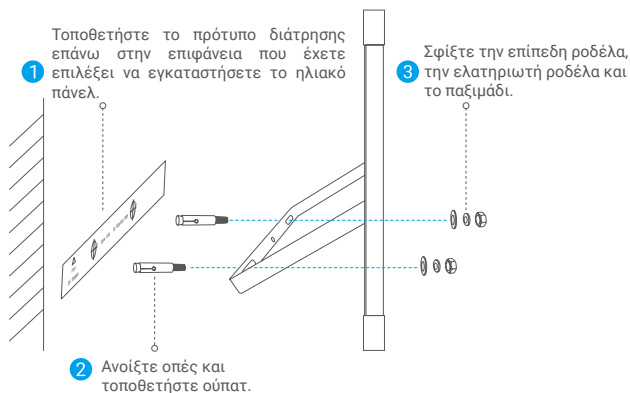
Εγκατάσταση

- i** ΠΡΟΣΟΧΗ: Λόγω του εναλλακτικού εξοπλισμού φόρτισης, η ισχύς που παράγεται από το συγκεκριμένο ηλιακό πάνελ μπορεί να επηρεάζεται από το περιβάλλον του, κυρίως την ένταση του ηλιακού φωτός και τη χρονική διάρκεια φωτισμού. Εάν η μπαταρία της κάμερας εξαντλείται σύντομα, έχετε υπόψη ότι το ηλιακό πάνελ δεν μπορεί από μόνο του να εξασφαλίσει τη συνέχιση της λειτουργίας της.

1 Θέση εγκατάστασης

Εγκαταστήστε το ηλιακό πάνελ στη θέση με την περισσότερη ηλιοφάνεια καθ' όλη τη διάρκεια του χρόνου. Επιλέξτε κατάλληλο τοίχο ή επίπεδη επιφάνεια για την εγκατάσταση.

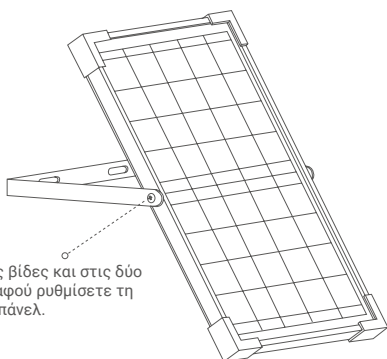
2 Βήματα εγκατάστασης



- i** Κατά τη διάνοιξη των οπών για τα ούπα, βεβαιωθείτε ότι η διάμετρος της διατρητικής κεφαλής είναι 10 mm έως 11 mm και το βάθος της οπής είναι 45 mm έως 55 mm.

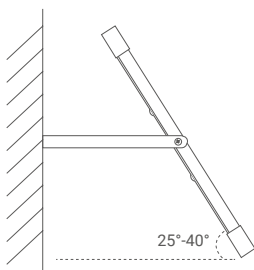
3 Προσαρμογή γωνίας

Ξεσφίξτε τις βίδες και στις δύο πλευρές του πάνελ, προσαρμόστε τη γωνία του ηλιακού πάνελ ώστε να το προσανατολίσετε προς την ηλιακή ακτινοβολία και σφίξτε ξανά τις βίδες και στις δύο πλευρές.



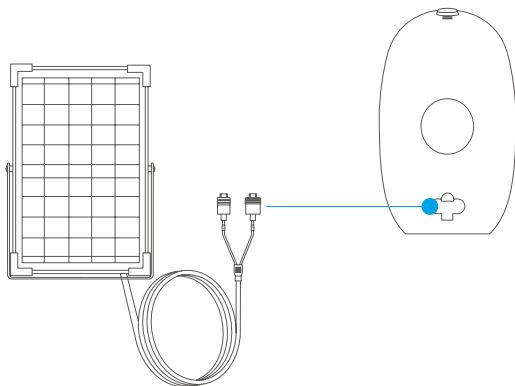
Σφίξτε τις βίδες και στις δύο πλευρές αφού ρυθμίσετε τη θέση του πάνελ.

- Μην τοποθετείτε το ηλιακό πάνελ εντελώς παράλληλα με το έδαφος.
- Συνιστώμενη γωνία: 25°-40°, όπως απεικονίζεται κατωτέρω.



4 Σύνδεση κάμερας

Αφαιρέστε το αδιάβροχο πώμα στη θύρα του καλωδίου σύμφωνα με τις οδηγίες στην ετικέτα και, στη συνέχεια, συνδέστε το στην κάμερα μπαταρίας.



- Φυλάξτε το αδιάβροχο πώμα που αφαιρέσατε.
 - Μην αφαιρέσετε το αδιάβροχο πώμα στη θύρα καλωδίων που δεν χρησιμοποιείται.
 - Το ηλιακό πάνελ δεν πρέπει να καλύπτεται. Σε αντίθετη περίπτωση, θα επηρεαστεί σημαντικά η φωτοηλεκτρική μετατροπή της ηλιακής ενέργειας.
 - Καθαρίζετε τακτικά το ηλιακό πάνελ, ώστε να απομακρύνετε σκόνη και χώματα.
- Για λεπτομερείς πληροφορίες, επισκεφτείτε τη διεύθυνση www.ezviz.eu.