

COPYRIGHT © Hangzhou EZVIZ Software Co., Ltd. TOUS DROITS RÉSERVÉS.

Toutes les informations, notamment les textes, les images et les graphiques sont la propriété de Hangzhou EZVIZ Software Co., Ltd (ci-après « EZVIZ »). Ce guide d'utilisation (ci-après désigné le « guide ») ne peut être reproduit, modifié, traduit ou distribué, en partie ou en totalité, sans le consentement écrit préalable d'EZVIZ. Sauf mention contraire, EZVIZ n'offre aucune garantie, explicite ou implicite, en ce qui concerne ce guide.


A propos de ce guide

Ce guide comprend des directives pour utiliser et gérer le produit. Les illustrations, les graphiques, les images et toutes les autres informations figurant ci-après sont fournis à titre de description et d'explication uniquement. Les informations figurant dans le guide sont modifiables sans préavis, en raison de mises à jour du micrologiciel ou pour d'autres raisons. Veuillez consulter le site web EZVIZ™ pour obtenir la dernière version (<http://www.ezvizlife.com>).

Fiche des révisions

Nouvelle version - janvier 2019

Informations sur les marques déposées

EZVIZ™, ™, et les autres marques déposées et logos d'EZVIZ sont la propriété d'EZVIZ dans diverses juridictions. Les autres marques déposées et logos mentionnés ci-dessous appartiennent à leurs propriétaires respectifs.

Mentions légales

DANS LES LIMITES AUTORISÉES PAR LE DROIT EN VIGUEUR, LE PRODUIT DÉCRIT, AVEC SON MATÉRIEL, SON LOGICIEL ET SON MICROLOGICIEL, EST FOURNI « TEL QUEL », AVEC TOUS SES DÉFAUTS ET SES ERREURS, ET EZVIZ N'OFFRE AUCUNE GARANTIE, EXPLICITE OU IMPLICITE, NOTAMMENT DE QUALITÉ MARCHANDE, DE QUALITÉ SATISFAISANTE, D'ADÉQUATION À UN USAGE PARTICULIER, ET DE NON-VIOLATION DES DROITS D'UN TIERS. EN AUCUN CAS EZVIZ, SES DIRECTEURS, CADRES, EMPLOYÉS OU AGENTS NE SAURONT ÊTRE TENUS RESPONSABLES ENVERS VOUS POUR TOUS DOMMAGES SPÉCIAUX, CONSÉCUTIFS, ACCESSOIRES OU INDIRECTS, Y COMPRIS LES DOMMAGES POUR PERTE DE BÉNÉFICES COMMERCIAUX, INTERRUPTION DU TRAVAIL, PERTE DE DONNÉES OU DE DOCUMENTATION EN LIEN AVEC L'USAGE DE CE PRODUIT, MÊME SI EZVIZ A ÉTÉ AVERTI DE L'ÉVENTUALITÉ DE CES DOMMAGES.

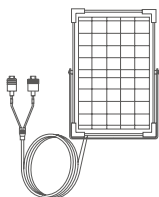
DANS LES LIMITES AUTORISÉES PAR LE DROIT EN VIGUEUR, EN AUCUN CAS LA RESPONSABILITÉ TOTALE D'EZVIZ POUR LES DOMMAGES NE SAURA EXCÉDER LE PRIX D'ACHAT D'ORIGINE DU PRODUIT.

EZVIZ N'ACCEPTE AUCUNE RESPONSABILITÉ EN CAS DE BLESSURE OU DE DOMMAGE À LA PROPRIÉTÉ RÉSULTANT DE L'INTERRUPTION DU PRODUIT OU LA FIN DU SERVICE EN RAISON DES ÉLÉMENTS SUIVANTS : A) INSTALLATION OU UTILISATION INCORRECTE OU DIFFÉRENTE DE L'USAGE PRESCRIT; B) PROTECTION DES INTÉRÊTS NATIONAUX OU PUBLICS; C) CAS DE FORCE MAJEURE; D) UTILISATION, Y COMPRIS, SANS TOUTEFOIS S'Y LIMITER DE PRODUITS, LOGICIELS, APPLICATIONS ET AUTRES DE TIERS PAR VOUS OU UNE TIERCE PARTIE.

EN CE QUI CONCERNE LE PRODUIT DISPOSANT D'UN ACCÈS À INTERNET, L'USAGE DU PRODUIT SE FERA ENTIÈREMENT À VOS PROPRES RISQUES. EZVIZ DÉCLINE TOUTE RESPONSABILITÉ EN CAS DE FONCTIONNEMENT ANORMAL, DE FUITE D'INFORMATIONS CONFIDENTIELLES OU D'AUTRES DOMMAGES RÉSULTANT D'UNE CYBER-ATTAQUE, D'UN PIRATAGE, D'UN VIRUS OU DE TOUT AUTRE RISQUE DE SÉCURITÉ SUR INTERNET ; CEPENDANT, EZVIZ OFFRIRA UNE ASSISTANCE TECHNIQUE RAPIDE EN CAS DE BESOIN. LA LÉGISLATION SUR LA SURVEILLANCE ET LA PROTECTION DES DONNÉES VARIENT D'UNE JURIDICTION À L'AUTRE. VEUILLEZ VÉRIFIER TOUTES LES LOIS PERTINENTES DANS VOTRE JURIDICTION AVANT D'UTILISER CE PRODUIT AFIN DE VOUS ASSURER QUE VOTRE USAGE EST CONFORME AU DROIT EN VIGUEUR. EZVIZ NE SERA PAS TENU POUR RESPONSABLE SI CE PRODUIT EST UTILISÉ À DES FINS ILLÉGITIMES.

EN CAS DE CONFLIT ENTRE CE QUI PRÉCÈDE ET LE DROIT EN VIGUEUR, CE DERNIER PRÉVAUDRA.

Contenu de la boîte



Panneau solaire



Trousse de visserie



Gabarit de perçage



Guide de démarrage rapide

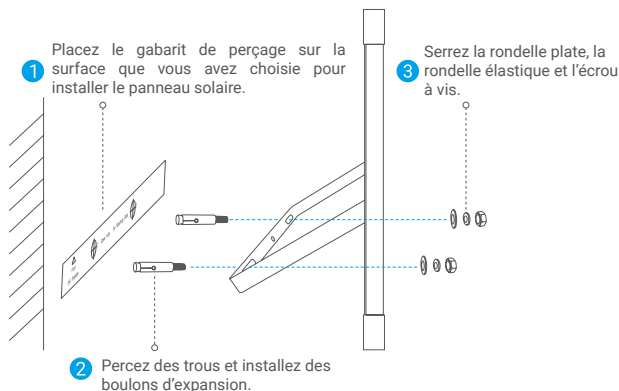
Installation

- i** PRUDENCE : En tant qu'équipement de charge alternatif, la quantité de puissance générée par ce panneau solaire peut être affectée par son environnement réel, principalement l'intensité du rayonnement solaire et la durée d'éclairage. Si la caméra à batterie s'épuise en peu de temps, n'oubliez pas que ce panneau solaire seul ne pourra pas garantir le fonctionnement de la caméra.

1 Lieu de l'installation

Veillez installer le panneau solaire à l'endroit où l'ensoleillement est le plus long au fil de l'année, et choisissez un mur ou une surface plane appropriés pour l'installation.

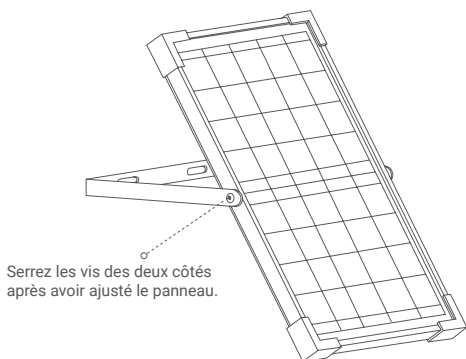
2 Étapes d'installation



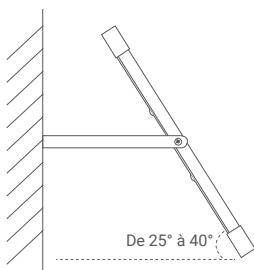
- i** Lorsque vous percez des trous pour des boulons d'expansion, veuillez vous assurer que le diamètre de la tête de forage est compris entre 10 et 11 mm et que la profondeur du trou est comprise entre 45 et 55 mm.

3 Ajustement de l'angle

Desserrez les vis des deux côtés du panneau, ajustez l'angle du panneau solaire pour qu'il soit exposé à la lumière directe du soleil, puis resserrez les vis des deux côtés.

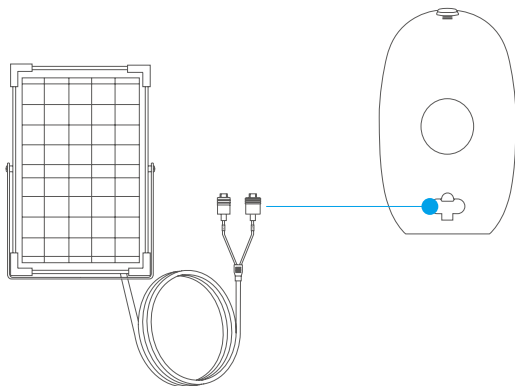


- Veuillez ne pas placer le panneau solaire complètement parallèle au sol.
- Angle conseillé : de 25° à 40°, comme indiqué ci-dessous.



4 Branchement de la caméra

Retirez l'embout étanche du port de câble conformément à l'étiquette, puis raccordez-le à la batterie de la caméra.



- Veuillez conserver l'embout étanche retiré avec soin.
- Veuillez ne pas retirer l'embout étanche du port de câble non utilisé.
- Le panneau solaire ne peut pas être recouvert, sinon la conversion photoélectrique de l'énergie solaire sera grandement affectée.
- Veuillez nettoyer régulièrement le panneau solaire pour enlever la poussière et les autres saletés.
- Pour en savoir plus, veuillez visiter www.ezvizlife.com.