

COPYRIGHT © Hangzhou EZVIZ Software Co., Ltd.. ALL RIGHTS RESERVED.

Any and all information, including, among others, wordings, pictures, graphs are the properties of Hangzhou EZVIZ Software Co., Ltd. (hereinafter referred to as “EZVIZ”). This user manual (hereinafter referred to as “the Manual”) cannot be reproduced, changed, translated, or distributed, partially or wholly, by any means, without the prior written permission of EZVIZ. Unless otherwise stipulated, EZVIZ does not make any warranties, guarantees or representations, express or implied, regarding to the Manual.


### **About this Manual**

The Manual includes instructions for using and managing the product. Pictures, charts, images and all other information hereinafter are for description and explanation only. The information contained in the Manual is subject to change, without notice, due to firmware updates or other reasons. Please find the latest version in the EZVIZ™ website (<http://www.ezvizlife.com>).

### **Revision Record**

New release – January, 2019

### **Trademarks Acknowledgement**

EZVIZ™, ™, and other EZVIZ's trademarks and logos are the properties of EZVIZ in various jurisdictions. Other trademarks and logos mentioned below are the properties of their respective owners.

### **Legal Disclaimer**

TO THE MAXIMUM EXTENT PERMITTED BY APPLICABLE LAW, THE PRODUCT DESCRIBED, WITH ITS HARDWARE, SOFTWARE AND FIRMWARE, IS PROVIDED “AS IS”, WITH ALL FAULTS AND ERRORS, AND EZVIZ MAKES NO WARRANTIES, EXPRESS OR IMPLIED, INCLUDING WITHOUT LIMITATION, MERCHANTABILITY, SATISFACTORY QUALITY, FITNESS FOR A PARTICULAR PURPOSE, AND NON-INFRINGEMENT OF THIRD PARTY. IN NO EVENT WILL EZVIZ, ITS DIRECTORS, OFFICERS, EMPLOYEES, OR AGENTS BE LIABLE TO YOU FOR ANY SPECIAL, CONSEQUENTIAL, INCIDENTAL, OR INDIRECT DAMAGES, INCLUDING, AMONG OTHERS, DAMAGES FOR LOSS OF BUSINESS PROFITS, BUSINESS INTERRUPTION, OR LOSS OF DATA OR DOCUMENTATION, IN CONNECTION WITH THE USE OF THIS PRODUCT, EVEN IF EZVIZ

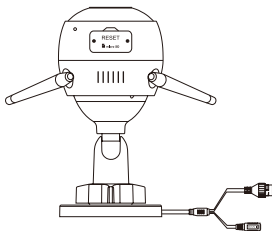
HAS BEEN ADVISED OF THE POSSIBILITY OF SUCH DAMAGES. TO THE MAXIMUM EXTENT PERMITTED BY APPLICABLE LAW, IN NO EVENT SHALL EZVIZ'S TOTAL LIABILITY FOR ALL DAMAGES EXCEED THE ORIGINAL PURCHASE PRICE OF THE PRODUCT.

EZVIZ DOES NOT UNDERTAKE ANY LIABILITY FOR PERSONAL INJURY OR PROPERTY DAMAGE AS THE RESULT OF PRODUCT INTERRUPTION OR SERVICE TERMINATION CAUSED BY: A) IMPROPER INSTALLATION OR USAGE OTHER THAN AS REQUESTED; B) THE PROTECTION OF NATIONAL OR PUBLIC INTERESTS; C) FORCE MAJEURE; D) YOURSELF OR THE THIRD PARTY, INCLUDING WITHOUT LIMITATION, USING ANY THIRD PARTY'S PRODUCTS, SOFTWARE, APPLICATIONS, AND AMONG OTHERS.

REGARDING TO THE PRODUCT WITH INTERNET ACCESS, THE USE OF PRODUCT SHALL BE WHOLLY AT YOUR OWN RISKS. EZVIZ SHALL NOT TAKE ANY RESPONSIBILITIES FOR ABNORMAL OPERATION, PRIVACY LEAKAGE OR OTHER DAMAGES RESULTING FROM CYBER ATTACK, HACKER ATTACK, VIRUS INSPECTION, OR OTHER INTERNET SECURITY RISKS; HOWEVER, EZVIZ WILL PROVIDE TIMELY TECHNICAL SUPPORT IF REQUIRED. SURVEILLANCE LAWS AND DATA PROTECTION LAWS VARY BY JURISDICTION. PLEASE CHECK ALL RELEVANT LAWS IN YOUR JURISDICTION BEFORE USING THIS PRODUCT IN ORDER TO ENSURE THAT YOUR USE CONFORMS TO THE APPLICABLE LAW. EZVIZ SHALL NOT BE LIABLE IN THE EVENT THAT THIS PRODUCT IS USED WITH ILLEGITIMATE PURPOSES.

IN THE EVENT OF ANY CONFLICTS BETWEEN THE ABOVE AND THE APPLICABLE LAW, THE LATTER PREVAILS.

# Contenido del paquete



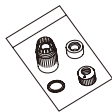
Cámara wifi



Plantilla de perforación



Juego de tornillos



Equipo de resistencia al agua



Adaptador de corriente

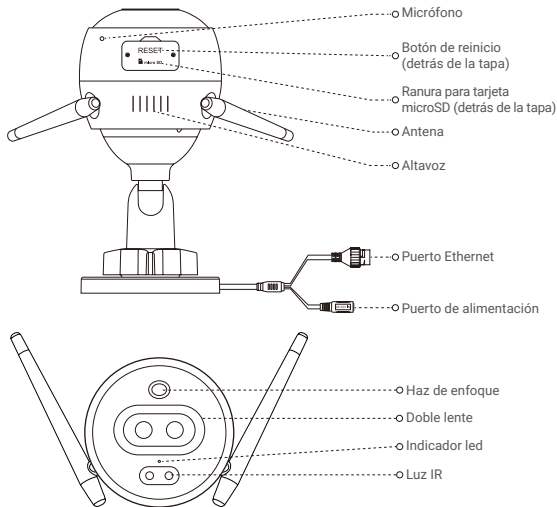


información normativa



Guía de inicio rápido

# Información básica



**Nombre**  
Indicador led

## Descripción

- Rojo fijo: la cámara se está iniciando.
- Rojo parpadeando lentamente: error al conectarse a la red wifi.
- Rojo parpadeando rápidamente: excepción de la cámara (p. ej., error de la tarjeta microSD).
- Azul fijo: el vídeo se está visionando en la aplicación EZVIZ.
- Azul parpadeando lentamente: la cámara está funcionando correctamente.
- Azul parpadeando rápidamente: la cámara está preparada para conectarse a la red wifi.

# Obtener la aplicación EZVIZ

1. Conecte su teléfono móvil al wifi a través de su red 2,4 GHz.
2. Busque "EZVIZ" en App Store o Google Play<sup>(TM)</sup>.
3. Descargue e instale la aplicación EZVIZ.
4. Inicie la aplicación y registre una cuenta de usuario EZVIZ.

## Instalación

### Siga los pasos siguientes para configurar la cámara:

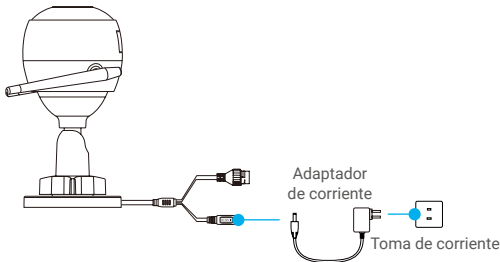
1. Encienda la cámara.
2. Inicie sesión en su cuenta de usuario de la aplicación EZVIZ.
3. Conecte la cámara a internet.
4. Añada la cámara a su cuenta de EZVIZ.


### ¿Cómo configurar su cámara wifi?

#### 1 Encendido

##### Pasos:

1. Conecte el cable del adaptador de corriente al puerto de alimentación de la cámara.
2. Enchufe el adaptador de corriente a una toma de corriente.



-  El led parpadeando rápidamente en azul indica que la cámara está encendida y preparada para la configuración de la red wifi.

## 2 Conexión a internet

- Conexión inalámbrica: Conectar la cámara a la red wifi. Consulte la **opción 1**.
- Conexión con cable: Conectar la cámara a un enrutador. Consulte la **opción 2**.

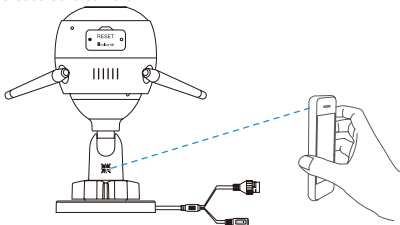
**Opción 1:** Utilizar la aplicación EZVIZ para configurar la red wifi.

**Pasos:**

1. Inicie sesión en su cuenta con la aplicación EZVIZ.
2. En la pantalla de inicio, pulse «+» en la esquina superior derecha para acceder a la interfaz de escaneo de códigos QR.



3. Escanee el código QR que aparece en la portada de la Guía de inicio rápido o en la carcasa de la cámara.



4. Siga las indicaciones del asistente de la aplicación EZVIZ para finalizar la configuración de la conexión wifi.

**i** Seleccione para la cámara la misma red wifi a la que esté conectado su teléfono móvil.

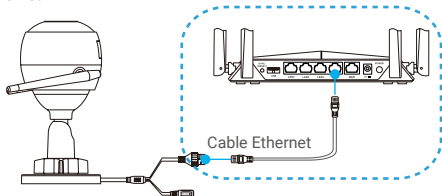
**i** Mantenga pulsado el botón de reinicio durante 5 s para reiniciar y restaurar todos los parámetros a los valores predeterminados. Mantenga pulsado el botón de reinicio durante 5 s en cualquiera de los casos siguientes:

- La cámara no puede conectarse a su red wifi.
- Desea cambiar a otra red wifi.

## Opción 2: Conectar la cámara wifi a un enrutador.

### Pasos:

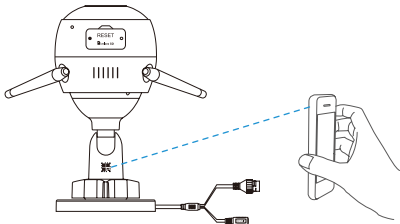
1. Conecte la cámara al puerto LAN de su enrutador utilizando un cable Ethernet.



2. Inicie sesión en su cuenta con la aplicación EZVIZ.
3. En la pantalla de inicio, pulse «+» en la esquina superior derecha para acceder a la interfaz de escaneo de códigos QR.



4. Escanee el código QR que aparece en la portada de la Guía de inicio rápido o en la carcasa de la cámara.



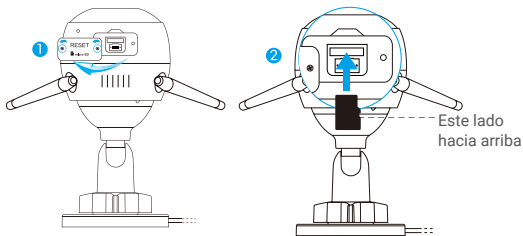
5. Siga las indicaciones del asistente para añadir la cámara a la aplicación EZVIZ.

# Instalación (opcional)

## 1 Inserción de la tarjeta microSD (opcional)

1. Retire la tapa de la cámara.
2. Inserte la tarjeta microSD (vendida por separado) en la ranura para la tarjeta como se muestra en la figura siguiente.
3. Vuelva a colocar la tapa.

**i** Una vez insertada la tarjeta microSD, inicialícela en la aplicación EZVIZ antes de usarla.



4. En la aplicación EZVIZ, pulse "Storage Status" (Estado del almacenamiento) que se encuentra en la interfaz "Device Settings" (Configuración del dispositivo) para comprobar el estado de la tarjeta SD.
5. Si el estado de la tarjeta de memoria es Uninitialized (No inicializada), tóquela para inicializarla.

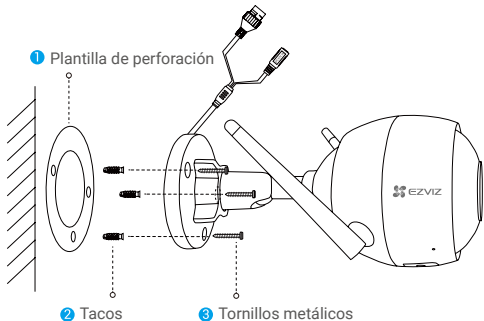
**i** El estado cambiará a Normal y ya puede almacenar vídeos.



## 2 Instalación de la cámara

La cámara puede montarse en la pared o en el techo. Aquí, nos referimos al montaje mural como ejemplo.

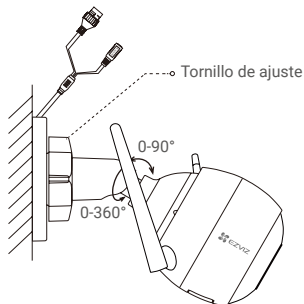
- i** • Altura de instalación recomendada: 3 m (10 pies).
  - Asegúrese de que la pared/techo sea lo suficientemente resistente para soportar un peso tres veces superior al de la cámara.
  - Evite colocar la cámara en un área en la que la lente reciba directamente demasiada luz.
- Coloque la plantilla de perforación sobre la superficie escogida para el montaje de la cámara.
  - **(Solo para el montaje en paredes/techos de cemento).** Taladre los orificios para los tornillos según la plantilla e inserte los tres tacos.
  - Utilice tres tornillos de metal para fijar la cámara conforme a la plantilla.



- i** Una vez instalada la base, despegue la plantilla de perforación si fuera necesario.

### 3 Ajuste del ángulo de vigilancia

- Afloje el tornillo de ajuste.
- Ajuste el ángulo de vigilancia para una mejor vista de su cámara.
- Apriete el tornillo de ajuste.



- i** Asegúrese de que la ranura para la tarjeta microSD esté orientada hacia abajo.

### EXPOSICIÓN A LA RADIOFRECUENCIA

Las bandas de frecuencia y los límites nominales de la potencia transmitida (radiada y/o conducida) aplicables a este dispositivo de radio son los siguientes:

Banda	Wifi de 2,4 GHz
Frecuencia	De 2,412 GHz a 2,472 GHz
Transmisión eléctrica (PIRE)	100 mW

- i** Para obtener información detallada, visite [www.ezviz.eu](http://www.ezviz.eu).