

DERECHOS DE AUTOR © Hangzhou EZVIZ Software Co., Ltd. TODOS LOS DERECHOS RESERVADOS.

Toda la información, incluyendo, textos, imágenes, gráficos, entre otros, son propiedad de Hangzhou EZVIZ Software Co., Ltd. (en lo sucesivo, "EZVIZ"). Este manual del usuario (en lo sucesivo, "el Manual") no se puede reproducir, cambiar, traducir o distribuir, parcial o totalmente, por ningún medio, sin el permiso previo por escrito de EZVIZ. Salvo que se disponga lo contrario, EZVIZ no garantiza, ni realiza declaraciones de ningún tipo, de forma expresa o implícita, en relación con el Manual.


Acerca de este Manual

El manual incluye instrucciones para el uso y el manejo del producto. Las fotografías, cuadros, imágenes y cualquier otra información provista a continuación tienen fines descriptivos y explicativos únicamente. La información incluida en el Manual está sujeta a cambios sin previo aviso, por motivos de actualización de firmware u otros motivos. Encuentre la última versión en el sitio web EZVIZ™ (<http://www.ezvizlife.com>).

Registro de Revisiones

Nuevo lanzamiento – Enero, 2019

Reconocimiento de las marcas registradas

EZVIZ™,  y otras marcas registradas y logos de EZVIZ son propiedad de EZVIZ en diferentes jurisdicciones. Otras marcas y logos mencionados a continuación pertenecen a sus respectivos dueños.

Aviso legal

HASTA EL GRADO MÁXIMO QUE PERMITA LA LEY APLICABLE, EL PRODUCTO DESCRIPTO, CON SU HARDWARE, SOFTWARE Y FIRMWARE SE PROPORCIONA "TAL COMO ES", CON TODAS LAS FALLAS Y ERRORES Y EZVIZ NO GARANTIZA, DE MANERA EXPRESA O IMPLÍCITA, LA COMERCIALIZACIÓN, LA CALIDAD SATISFACTORIA, LA IDONEIDAD PARA UN PROPÓSITO EN PARTICULAR Y LA NO VIOLACIÓN POR PARTE DE TERCEROS, ENTRE OTRAS. EN NINGÚN CASO EZVIZ, SUS DIRECTORES, FUNCIONARIOS, EMPLEADOS O REPRESENTANTES SERÁN RESPONSABLES ANTE USTED POR DAÑOS ESPECIALES, CONSECUENTES, SECUNDARIOS O INDIRECTOS, ENTRE OTROS, DAÑOS POR PÉRDIDA DE GANANCIAS DEL NEGOCIO, INTERRUPCIÓN DEL NEGOCIO O PÉRDIDA DE DATOS O DOCUMENTACIÓN, RELACIONADA CON EL USO DE ESTE PRODUCTO, AUNQUE SE HUBIERA NOTIFICADO A EZVIZ DE LA POSIBILIDAD DE DICHA DAÑOS. HASTA EL MÁXIMO GRADO PERMITIDO POR LA LEY APLICABLE, EN NINGÚN CASO LA RESPONSABILIDAD TOTAL DE EZVIZ POR TODOS LOS DAÑOS EXCEDERÁ EL PRECIO DE COMPRA ORIGINAL DEL PRODUCTO.

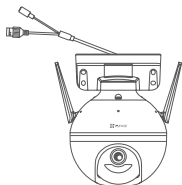
EZVIZ NO ASUME NINGUNA RESPONSABILIDAD POR LESIONES PERSONALES O DAÑOS A LA PROPIEDAD COMO RESULTADO DE LA INTERRUPCIÓN DEL PRODUCTO O LA TERMINACIÓN DEL SERVICIO CAUSADA POR: A) INSTALACIÓN O USO INCORRECTO DISTINTO AL SOLICITADO; B) PROTECCIÓN DE INTERESES NACIONALES O PÚBLICOS; C) FUERZA MAYOR; D) EL USO, INCLUYENDO POR USTED MISMO Y SIN LIMITACIÓN A UN TERCERO, DE LOS PRODUCTOS, SOFTWARE, APLICACIONES, ENTRE OTROS, DE ALGÚN TERCERO.

EN RELACIÓN AL PRODUCTO CON ACCESO A INTERNET, EL USO DEL PRODUCTO CORRERÁ COMPLETAMENTE POR SU CUENTA Y RIESGO. EZVIZ NO ASUMIRÁ NINGUNA RESPONSABILIDAD POR EL FUNCIONAMIENTO ANORMAL, ATENTADOS CONTRA LA PRIVACIDAD U OTROS DAÑOS QUE DERIVEN DE ATAQUES CIBERNÉTICOS, ATAQUES DE HACKERS, INSPECCIÓN DE VIRUS U OTROS RIESGOS DE SEGURIDAD DE INTERNET; SIN EMBARGO, EZVIZ PROPORCIONARÁ APOYO TÉCNICO OPORTUNO SI ES NECESARIO.

LAS LEYES DE VIGILANCIA Y LAS LEYES DE PROTECCIÓN DE DATOS VARÍAN POR JURISDICCIÓN. REVISE TODAS LAS LEYES PERTINENTES EN SU JURISDICCIÓN ANTES DE USAR ESTE PRODUCTO PARA GARANTIZAR QUE EL USO CUMPLA CON LA LEGISLACIÓN APLICABLE. EZVIZ NO SE RESPONSABILIZA POR EL USO DEL PRODUCTO CON FINES ILEGÍTIMOS.

EN CASO DE CUALQUIER CONFLICTO ENTRE LO ANTERIOR Y LA LEY APLICABLE, ÉSTA ÚLTIMA PREVALECE.

Contenido del paquete



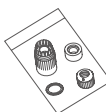
1 Cámara



1 Adaptador de alimentación



1 Kit de tornillos



1 Kit de impermeabilización



1 Plantilla de perforación

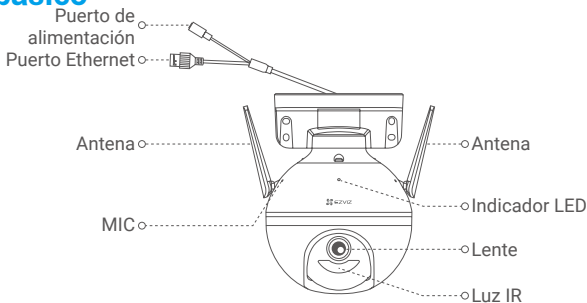


1 Información regulatoria



1 Guía de inicio rápido

Lo básico

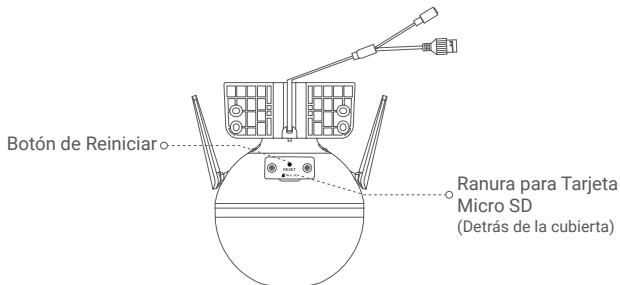


Nombre

Indicador LED

Descripción

- Rojo estable: Cámara activándose.
- Rojo intermitente lento: Falló la conexión Wi-Fi.
- Rojo intermitente rápido: Excepción de la cámara (por ejemplo, error de la tarjeta micro SD).
- Azul constante: El video se está viendo en vivo en la aplicación EZVIZ.
- Azul intermitente lento: Cámara funcionando correctamente.
- Azul intermitente rápido: Cámara lista para conexión Wi-Fi.



Nombre

Botón de Reiniciar

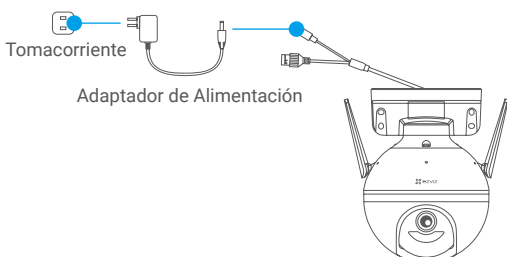
Descripción

Mantenga pulsado 5 segundos para reiniciar y restablecer todos los parámetros a los valores por defecto.

Configuración

1. Encendido

Conecte el cable de alimentación a la cámara y luego enchufe el adaptador a un tomacorriente, como se muestra en la siguiente figura.



- El indicador LED que parpadea rápidamente de color azul indica que la cámara está encendida y lista para la configuración de la red Wi-Fi.

2. Conexión a Internet

1. Obtenga la aplicación EZVIZ

- Conecte su teléfono móvil al Wi-Fi.
- Descargue e instale la aplicación EZVIZ buscando "EZVIZ" en la App Store o en Google Play Store™.
- Inicie la aplicación y registre una cuenta de usuario EZVIZ.

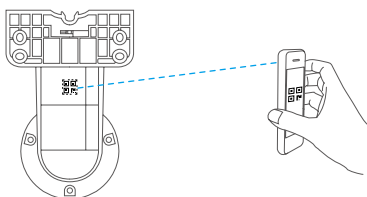
2. Agregue la cámara a EZVIZ

Opción 1: Conexión inalámbrica

- Inicie sesión en su cuenta con la aplicación de EZVIZ.
- En la pantalla de inicio, pulse "+" en la esquina superior derecha para ir a la interfaz de escaneo del código QR.



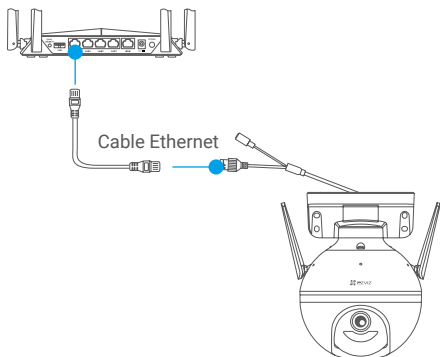
- Escanee el código QR en la portada de la Guía de Inicio Rápido o en el cuerpo de la cámara.



- Siga al asistente de la aplicación EZVIZ para terminar la configuración de la red Wi-Fi.

Opción 2: Conexión por cable

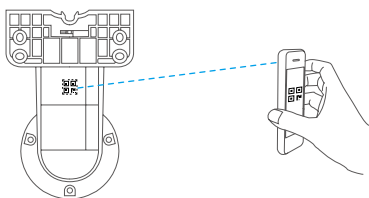
- Conecte la cámara al puerto LAN de su router con el cable Ethernet (no está incluido en el paquete).



- Inicie sesión en su cuenta con la aplicación de EZVIZ.
- En la pantalla de inicio, pulse “+” en la esquina superior derecha para ir a la interfaz de escaneo del código QR.



- Escanee el código QR en la portada de la Guía de Inicio Rápido o en el cuerpo de la cámara.

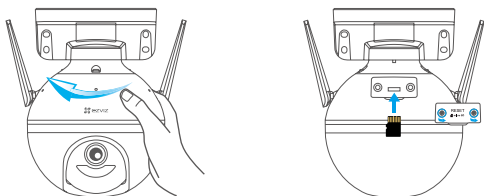


- Siga al asistente para agregar la cámara a la aplicación EZVIZ.

Instalación

1. Instale la Tarjeta Micro SD (opcional)

- Gire la cámara en el sentido contrario a las agujas del reloj.
- Retire la cubierta de la cámara.
- Inserte la tarjeta micro SD (se vende por separado) en la ranura para tarjeta como se muestra a continuación en la figura.
- Vuelva a colocar la cubierta.



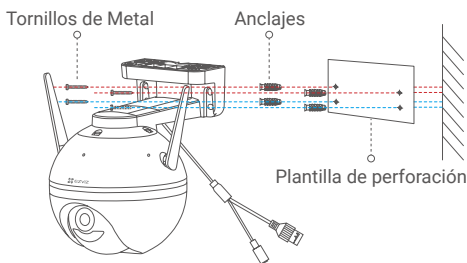
- En la aplicación EZVIZ, toque el **Storage Status (Estado de Almacenamiento)** en la interfaz de Device Settings (Configuración del Dispositivo) para verificar el estado de la tarjeta SD.
- Si el estado de la tarjeta de memoria es **Uninitialized (Sin inicializar)**, pulse para inicializarla. El estado cambiará a **Normal** y podrá almacenar videos.

2. Instalación de la cámara

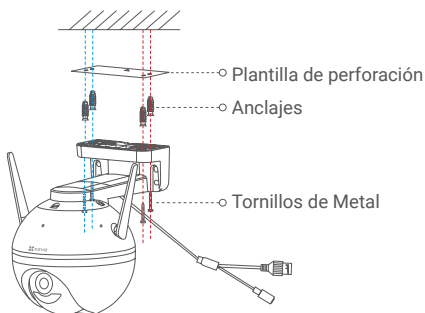
- Asegúrese de que la pared sea lo suficientemente fuerte para soportar tres veces el peso de la cámara.
- La cámara puede montarse en pared, techo o poste.

Montaje en pared/techo

- Coloque la plantilla de perforación sobre la superficie que ha elegido para montar la cámara.
- (Sólo para pared/techo de cemento) Perfóre los agujeros para los tornillos según la plantilla e inserte cuatro anclajes.
- Utilice cuatro tornillos de metal para fijar la base de la cámara.



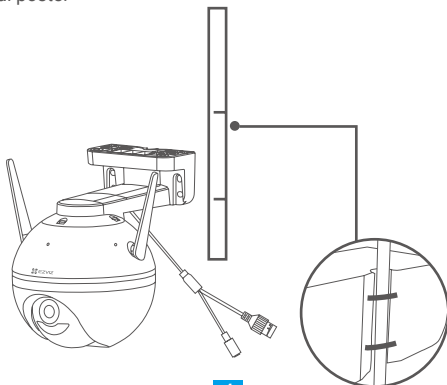
Montaje en pared (Figura 1)



Montaje en techo (Figura 2)

Montaje en poste

Utilice la brida para cables (no está incluida en el paquete) para fijar la base de la cámara al poste.



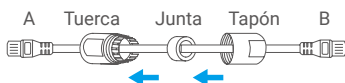
3. Instalación del kit de impermeabilización (opcional)

i Si la cámara se instala al aire libre o en un entorno húmedo, utilice el kit de impermeabilización.

- Inserte la junta en el puerto Ethernet de la cámara.



- Pase el lado A del cable Ethernet a través de la tuerca, la junta y el tapón.



- Apriete la tuerca y el tapón.



- Inserte el lado A al puerto Ethernet de la cámara y apriete la tuerca.



- Conecte el lado B con el puerto LAN del router o conmutador PoE.



i Para obtener información detallada, consulte www.ezvizlife.com.