

COPYRIGHT © Hangzhou EZVIZ Software Co., Ltd.. ALL RIGHTS RESERVED.

Any and all information, including, among others, wordings, pictures, graphs are the properties of Hangzhou EZVIZ Software Co., Ltd. (hereinafter referred to as “EZVIZ”). This user manual (hereinafter referred to as “the Manual”) cannot be reproduced, changed, translated, or distributed, partially or wholly, by any means, without the prior written permission of EZVIZ. Unless otherwise stipulated, EZVIZ does not make any warranties, guarantees or representations, express or implied, regarding to the Manual.


### **About this Manual**

The Manual includes instructions for using and managing the product. Pictures, charts, images and all other information hereinafter are for description and explanation only. The information contained in the Manual is subject to change, without notice, due to firmware updates or other reasons. Please find the latest version in the EZVIZ™ website (<http://www.ezvizlife.com>).

### **Revision Record**

New release – January, 2019

### **Trademarks Acknowledgement**

EZVIZ™, ™, and other EZVIZ's trademarks and logos are the properties of EZVIZ in various jurisdictions. Other trademarks and logos mentioned below are the properties of their respective owners.

### **Legal Disclaimer**

TO THE MAXIMUM EXTENT PERMITTED BY APPLICABLE LAW, THE PRODUCT DESCRIBED, WITH ITS HARDWARE, SOFTWARE AND FIRMWARE, IS PROVIDED “AS IS”, WITH ALL FAULTS AND ERRORS, AND EZVIZ MAKES NO WARRANTIES, EXPRESS OR IMPLIED, INCLUDING WITHOUT LIMITATION, MERCHANTABILITY, SATISFACTORY QUALITY, FITNESS FOR A PARTICULAR PURPOSE, AND NON-INFRINGEMENT OF THIRD PARTY. IN NO EVENT WILL EZVIZ, ITS DIRECTORS, OFFICERS, EMPLOYEES, OR AGENTS BE LIABLE TO YOU FOR ANY SPECIAL, CONSEQUENTIAL, INCIDENTAL, OR INDIRECT DAMAGES, INCLUDING, AMONG OTHERS, DAMAGES FOR LOSS OF BUSINESS PROFITS, BUSINESS INTERRUPTION, OR LOSS OF DATA OR DOCUMENTATION, IN CONNECTION WITH THE USE OF THIS PRODUCT, EVEN IF EZVIZ HAS BEEN ADVISED OF THE POSSIBILITY OF SUCH DAMAGES.

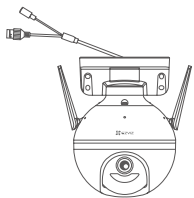
TO THE MAXIMUM EXTENT PERMITTED BY APPLICABLE LAW, IN NO EVENT SHALL EZVIZ'S TOTAL LIABILITY FOR ALL DAMAGES EXCEED THE ORIGINAL PURCHASE PRICE OF THE PRODUCT.

EZVIZ DOES NOT UNDERTAKE ANY LIABILITY FOR PERSONAL INJURY OR PROPERTY DAMAGE AS THE RESULT OF PRODUCT INTERRUPTION OR SERVICE TERMINATION CAUSED BY: A) IMPROPER INSTALLATION OR USAGE OTHER THAN AS REQUESTED; B) THE PROTECTION OF NATIONAL OR PUBLIC INTERESTS; C) FORCE MAJEURE; D) YOURSELF OR THE THIRD PARTY, INCLUDING WITHOUT LIMITATION, USING ANY THIRD PARTY'S PRODUCTS, SOFTWARE, APPLICATIONS, AND AMONG OTHERS.

REGARDING TO THE PRODUCT WITH INTERNET ACCESS, THE USE OF PRODUCT SHALL BE WHOLLY AT YOUR OWN RISKS. EZVIZ SHALL NOT TAKE ANY RESPONSIBILITIES FOR ABNORMAL OPERATION, PRIVACY LEAKAGE OR OTHER DAMAGES RESULTING FROM CYBER ATTACK, HACKER ATTACK, VIRUS INSPECTION, OR OTHER INTERNET SECURITY RISKS; HOWEVER, EZVIZ WILL PROVIDE TIMELY TECHNICAL SUPPORT IF REQUIRED. SURVEILLANCE LAWS AND DATA PROTECTION LAWS VARY BY JURISDICTION. PLEASE CHECK ALL RELEVANT LAWS IN YOUR JURISDICTION BEFORE USING THIS PRODUCT IN ORDER TO ENSURE THAT YOUR USE CONFORMS TO THE APPLICABLE LAW. EZVIZ SHALL NOT BE LIABLE IN THE EVENT THAT THIS PRODUCT IS USED WITH ILLEGITIMATE PURPOSES.

IN THE EVENT OF ANY CONFLICTS BETWEEN THE ABOVE AND THE APPLICABLE LAW, THE LATTER PREVAILS.

## 패키지 구성품



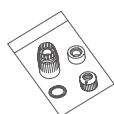
카메라(x1)



전원 어댑터(x1)



나사 키트(x1)



방수 키트(x1)



드릴 템플릿(x1)

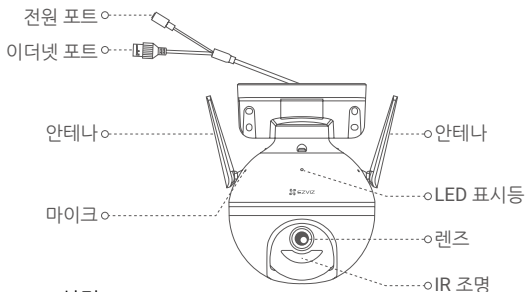


규제 정보(x1)



빠른 시작 가이드(x1)

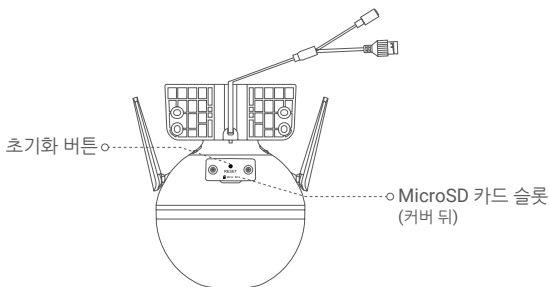
## 기본 사항



**명칭**  
LED 표시등

**설명**

- 빨간색 켜짐: 카메라가 시작 중입니다.
- 빨간색으로 천천히 깜박임: Wi-Fi 연결에 실패했습니다.
- 빨간색으로 빠르게 깜박임: 카메라 비정상(예: 마이크로 SD 카드 오류).
- 파란색 켜짐: EZVIZ 앱에서 실시간으로 비디오 재생.
- 파란색으로 천천히 깜박임: 카메라가 올바르게 작동 중입니다.
- 파란색으로 빠르게 깜박임: 카메라에 Wi-Fi를 연결할 준비가 되었습니다.



**명칭**  
초기화 버튼

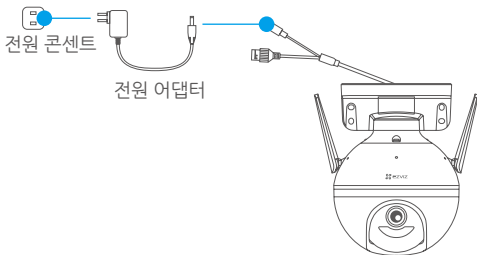
**설명**

5초 동안 눌러 재시작하고 모든 매개변수를 기본값으로 초기화합니다.

# 설정

## 1. 전원 켜기

전원 케이블을 카메라에 연결한 후 아래 그림과 같이 전원 어댑터를 콘센트에 꽂습니다.



- LED가 파란색으로 빠르게 깜박이면 카메라 전원이 켜져 있고 Wi-Fi 구성이 준비되었음을 나타냅니다.

## 2. 네트워크에 연결하기

### 1. EZVIZ 앱 설치

- 휴대전화를 Wi-Fi에 연결합니다.
- 앱 스토어 또는 구글 플레이 스토어™에서 "EZVIZ"를 검색하여 EZVIZ 앱을 다운로드하고 설치합니다.
- 앱을 실행하여 EZVIZ 사용자 계정을 등록합니다.

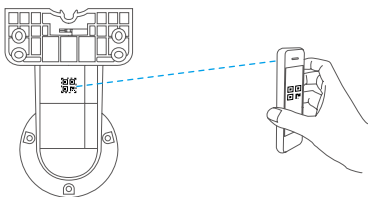
### 2. EZVIZ에 카메라 추가

#### 옵션 1: 무선 연결

- EZVIZ 앱을 사용해 계정에 로그인합니다.
- 홈 화면의 오른쪽 상단 코너에 있는 "+"를 탭해 QR 코드 스캔 페이지로 이동합니다.



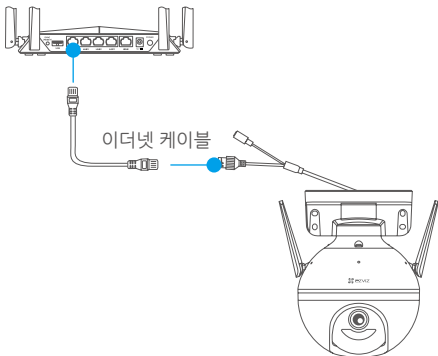
- 빠른 시작 가이드의 표지 또는 카메라 본체에 있는 QR 코드를 스캔합니다.



- EZVIZ 앱 마법사를 따라 Wi-Fi 구성을 완료하십시오.

#### 옵션 2: 유선 연결

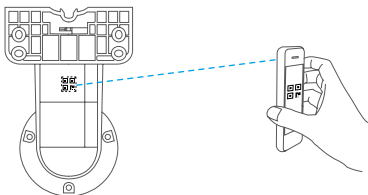
- 이더넷 케이블(패키지에 포함되지 않음)을 사용하여 공유기의 LAN 포트에 카메라를 연결합니다.



- EZVIZ 앱을 사용해 계정에 로그인합니다.
- 홈 화면의 오른쪽 상단 코너에 있는 “+”를 탭해 QR 코드 스캔 페이지로 이동합니다.



- 빠른 시작 가이드의 표지 또는 카메라 본체에 있는 QR 코드를 스캔합니다.

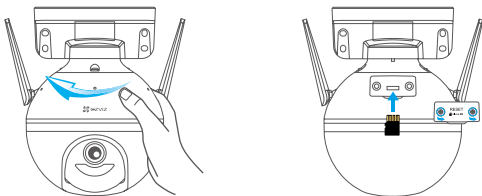


- 마법사를 따라 EZVIZ 앱에 카메라를 추가합니다.

## 설치

### 1. 마이크로 SD 카드 설치(선택 사항)

- 카메라를 반시계 방향으로 회전합니다.
- 카메라 커버를 엽니다.
- 아래 그림과 같이 Micro SD 카드(별도 판매)를 카드 슬롯에 삽입합니다.
- 커버를 다시 닫습니다.



- EZVIZ 앱에서 Device Settings(장비 설정) 인터페이스의 **Storage Status(저장소 상태)**를 탭하여 SD 카드 상태를 확인합니다.
- 메모리 카드 상태가 **Uninitialized(초기화되지 않음)**로 표시되면 탭하여 초기화합니다. 상태가 **Normal(정상)**로 변경되면 비디오를 저장할 수 있습니다.

## 2. 카메라 설치

- 벽면이 카메라 무게의 3배를 견딜 수 있는지 확인하십시오.
- 본 카메라는 벽면, 천장 또는 기둥에 설치할 수 있습니다.

### 벽면/천장 설치

- 카메라를 설치하려는 자리에 드릴 템플릿을 놓습니다.
- (시멘트 벽면/천장만 해당) 템플릿을 따라 드릴로 나사 구멍을 뚫고 4개의 앵커를 삽입합니다.
- 4개의 금속 나사를 사용해서 카메라 베이스를 고정합니다.

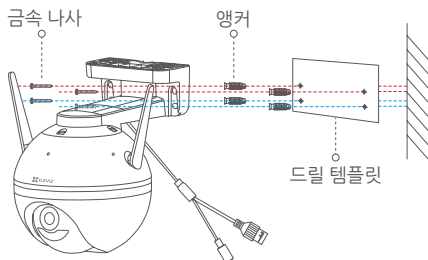


그림1 벽면 설치

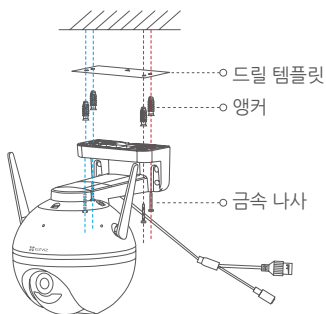
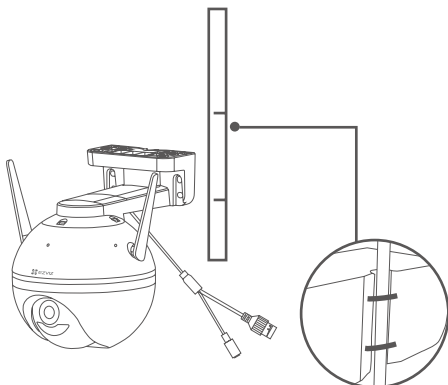


그림2 천장 설치

### 기둥 설치

케이블 타이(패키지에 포함되지 않음)를 사용하여 카메라 베이스를 기둥에 고정합니다.



### 3. 방수 키트 설치(선택 사항)

**i** 카메라가 옥외 또는 습기가 많은 환경에 설치된 경우 방수 키트를 사용하십시오.

- 가스켓을 카메라의 이더넷 포트에 삽입합니다.



- 이더넷 케이블의 A 쪽을 너트, 가스켓, 엔드캡에 통과시킵니다.



- 너트와 엔드캡을 조여줍니다.



- A 쪽을 카메라의 이더넷 포트에 꽂고 너트를 조여줍니다.



- B 쪽을 라우터나 PoE 스위치의 LAN 포트에 연결합니다.



**i** 이 기기는 가정용으로 전자파적합등록을 한 기기로서 주거지역은 물론 모든 지역에서 사용할 수 있습니다. 위와 같은 무선설비는 전파혼선의 가능성이 있으므로 인명안전과 관련된 서비스는 할 수 없습니다.

**i** 자세한 내용은 [www.ezvizlife.com](http://www.ezvizlife.com)을 참조하십시오.