

COPYRIGHT © Hangzhou EZVIZ Software Co., Ltd.. ALL RIGHTS RESERVED.

Any and all information, including, among others, wordings, pictures, graphs are the properties of Hangzhou EZVIZ Software Co., Ltd. (hereinafter referred to as "EZVIZ"). This user manual (hereinafter referred to as "the Manual") cannot be reproduced, changed, translated, or distributed, partially or wholly, by any means, without the prior written permission of EZVIZ. Unless otherwise stipulated, EZVIZ does not make any warranties, guarantees or representations, express or implied, regarding to the Manual.


About this Manual

The Manual includes instructions for using and managing the product. Pictures, charts, images and all other information hereinafter are for description and explanation only. The information contained in the Manual is subject to change, without notice, due to firmware updates or other reasons. Please find the latest version in the EZVIZ™ website (<http://www.ezvizlife.com>).

Revision Record

New release – January, 2019

Trademarks Acknowledgement

EZVIZ™, ™, and other EZVIZ's trademarks and logos are the properties of EZVIZ in various jurisdictions. Other trademarks and logos mentioned below are the properties of their respective owners.

Legal Disclaimer

TO THE MAXIMUM EXTENT PERMITTED BY APPLICABLE LAW, THE PRODUCT DESCRIBED, WITH ITS HARDWARE, SOFTWARE AND FIRMWARE, IS PROVIDED "AS IS", WITH ALL FAULTS AND ERRORS, AND EZVIZ MAKES NO WARRANTIES, EXPRESS OR IMPLIED, INCLUDING WITHOUT LIMITATION, MERCHANTABILITY, SATISFACTORY QUALITY, FITNESS FOR A PARTICULAR PURPOSE, AND NON-INFRINGEMENT OF THIRD PARTY. IN NO EVENT WILL EZVIZ, ITS DIRECTORS, OFFICERS, EMPLOYEES, OR AGENTS BE LIABLE TO YOU FOR ANY SPECIAL, CONSEQUENTIAL, INCIDENTAL, OR INDIRECT DAMAGES, INCLUDING, AMONG OTHERS, DAMAGES FOR LOSS OF BUSINESS PROFITS, BUSINESS INTERRUPTION, OR LOSS OF DATA OR DOCUMENTATION, IN CONNECTION WITH THE USE OF THIS PRODUCT, EVEN IF EZVIZ HAS BEEN ADVISED OF THE POSSIBILITY OF SUCH DAMAGES.

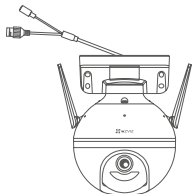
TO THE MAXIMUM EXTENT PERMITTED BY APPLICABLE LAW, IN NO EVENT SHALL EZVIZ'S TOTAL LIABILITY FOR ALL DAMAGES EXCEED THE ORIGINAL PURCHASE PRICE OF THE PRODUCT.

EZVIZ DOES NOT UNDERTAKE ANY LIABILITY FOR PERSONAL INJURY OR PROPERTY DAMAGE AS THE RESULT OF PRODUCT INTERRUPTION OR SERVICE TERMINATION CAUSED BY: A) IMPROPER INSTALLATION OR USAGE OTHER THAN AS REQUESTED; B) THE PROTECTION OF NATIONAL OR PUBLIC INTERESTS; C) FORCE MAJEURE; D) YOURSELF OR THE THIRD PARTY, INCLUDING WITHOUT LIMITATION, USING ANY THIRD PARTY'S PRODUCTS, SOFTWARE, APPLICATIONS, AND AMONG OTHERS.

REGARDING TO THE PRODUCT WITH INTERNET ACCESS, THE USE OF PRODUCT SHALL BE WHOLLY AT YOUR OWN RISKS. EZVIZ SHALL NOT TAKE ANY RESPONSIBILITIES FOR ABNORMAL OPERATION, PRIVACY LEAKAGE OR OTHER DAMAGES RESULTING FROM CYBER ATTACK, HACKER ATTACK, VIRUS INSPECTION, OR OTHER INTERNET SECURITY RISKS; HOWEVER, EZVIZ WILL PROVIDE TIMELY TECHNICAL SUPPORT IF REQUIRED. SURVEILLANCE LAWS AND DATA PROTECTION LAWS VARY BY JURISDICTION. PLEASE CHECK ALL RELEVANT LAWS IN YOUR JURISDICTION BEFORE USING THIS PRODUCT IN ORDER TO ENSURE THAT YOUR USE CONFORMS TO THE APPLICABLE LAW. EZVIZ SHALL NOT BE LIABLE IN THE EVENT THAT THIS PRODUCT IS USED WITH ILLEGITIMATE PURPOSES.

IN THE EVENT OF ANY CONFLICTS BETWEEN THE ABOVE AND THE APPLICABLE LAW, THE LATTER PREVAILS.

Contenido del paquete



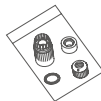
1 cámara



1 adaptador de corriente



1 juego de tornillos



1 kit de estanqueidad



1 plantilla de perforación

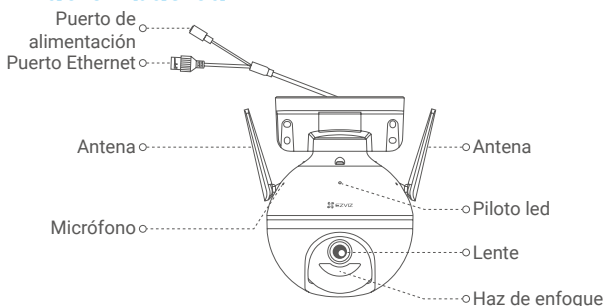


1 información normativa



1 guía de inicio rápido

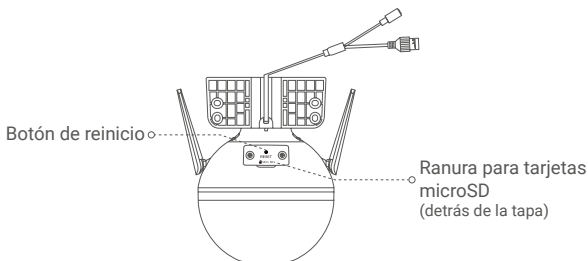
Información básica



Nombre
Piloto led

Descripción

- Rojo fijo: la cámara se está iniciando.
- Rojo parpadeando lentamente: error al conectarse a la red wifi.
- Rojo parpadeando rápidamente: excepción de la cámara (p. ej., error de la tarjeta microSD).
- Azul fijo: Visualización de un vídeo en la aplicación EZVIZ.
- Azul parpadeando lentamente: la cámara está funcionando correctamente.
- Azul parpadeando rápidamente: la cámara está preparada para conectarse a la red wifi.



Nombre
Botón de reinicio

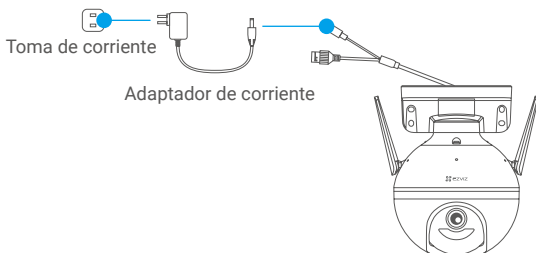
Descripción

Manténgalo pulsado durante 5 segundos para reiniciar y restaurar todos los parámetros predeterminados.

Configuración

1. Encendido

Conecte el cable de alimentación a la cámara y, seguidamente, enchufe el adaptador de corriente a una toma de corriente como se muestra en la siguiente figura.



- i** El piloto led parpadeando rápidamente de color azul indica que la cámara está encendida y preparada para la configuración de la red wifi.

2. Conexión a internet

1. Obtener la aplicación EZVIZ

- Conecte su teléfono móvil a la red wifi.
- Descargue e instale la aplicación EZVIZ. Para ello, busque «EZVIZ» en App Store o en Google Play™.
- Inicie la aplicación y registre una cuenta de usuario de EZVIZ.

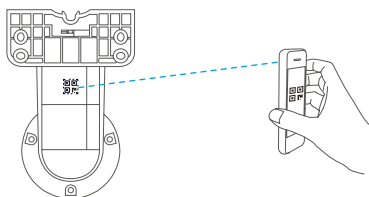
2. Añada la cámara a EZVIZ

Opción 1: Conexión inalámbrica

- Inicie sesión en su cuenta con la aplicación EZVIZ.
- En la pantalla de inicio, pulse «+» en la esquina superior derecha para acceder a la interfaz de escaneo de códigos QR.



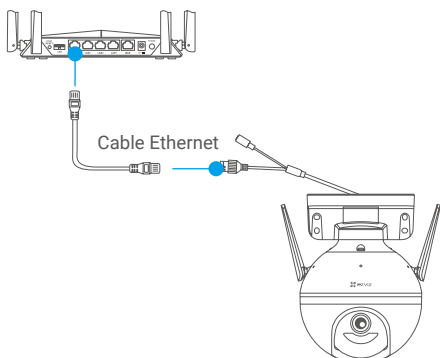
- Escanee el código QR que aparece en la portada de la Guía de inicio rápido o en la carcasa de la cámara.



- Siga las indicaciones del asistente de la aplicación EZVIZ para finalizar la configuración de la conexión a la red wifi.

Opción 2: Conexión con cable

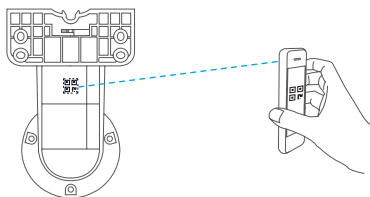
- Conecte la cámara al puerto de red de área local (LAN) de su enrutador utilizando un cable Ethernet (no incluido en el paquete).



- Inicie sesión en su cuenta con la aplicación EZVIZ.
- En la pantalla de inicio, pulse «+» en la esquina superior derecha para acceder a la interfaz de escaneo de códigos QR.



- Escanee el código QR que aparece en la portada de la Guía de inicio rápido o en la carcasa de la cámara.

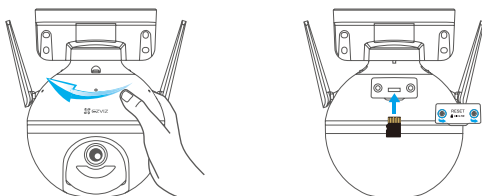


- Siga las indicaciones del asistente para añadir la cámara a la aplicación EZVIZ.

Instalación

1. Instalación de la tarjeta microSD (opcional)

- Gire la cámara en sentido antihorario.
- Retire la tapa de la cámara.
- Inserte la tarjeta microSD (vendida por separado) en la ranura para la tarjeta como se muestra en la figura siguiente.
- Vuelva a colocar la tapa.



- En la aplicación EZVIZ, pulse en «Storage Status» (Estado de almacenamiento) se encuentra en la interfaz de Device Settings (Configuración de dispositivos) para comprobar el estado de la tarjeta SD.
- Si el estado de la tarjeta de memoria aparece como «Uninitialized» (No inicializada), pulse para inicializarla. El estado cambiará a «Normal», lo que indica que ya puede guardar vídeos.

2. Instalación de la cámara

- Asegúrese de que la pared sea lo suficientemente resistente para soportar un peso tres veces mayor que el de la cámara.
- La cámara puede montarse en una pared, un techo o un poste.

Montaje en pared/techo

- Coloque la plantilla de perforación sobre la superficie escogida para el montaje de la cámara.
- Solo si la pared o el techo es de cemento, taladre los orificios para los tornillos según la plantilla e inserte los cuatro tacos.
- Utilice cuatro tornillos de metal para fijar la base de la cámara.

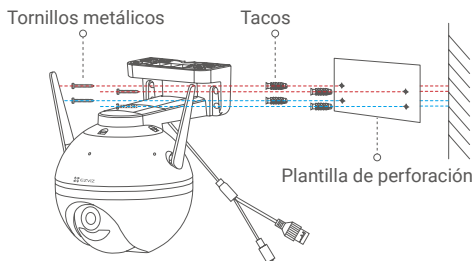


Fig. 1. Montaje en pared

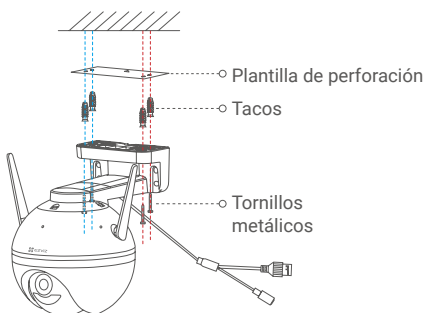
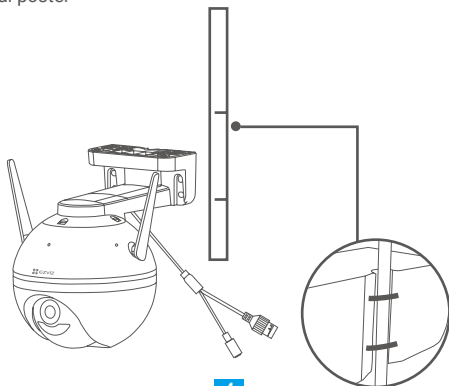


Fig. 2. Montaje en techo

Montaje en poste

Utilice una brida para cables (no incluida en el paquete) para sujetar la base de la cámara al poste.



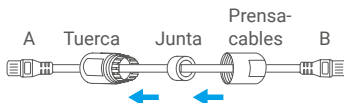
3. Instalación del kit de estanqueidad (opcional)

i Utilice el equipo de resistencia al agua si instala la cámara en el exterior o en un ambiente húmedo.

- Inserte el anillo de estanqueidad en el puerto Ethernet de la cámara.



- Pase el extremo A del cable Ethernet a través de la tuerca, el anillo de estanqueidad y el prensacables.



- Apriete la tuerca y el prensacables.



- Conecte el extremo A en el puerto Ethernet de la cámara y apriete la tuerca.



- Conecte el extremo B al puerto de red de área local (LAN) del enrutador o a un conmutador PoE.



i Para obtener más información, visite www.ezviz.eu.