

COPYRIGHT © Hangzhou EZVIZ Software Co., Ltd. TOUS DROITS RÉSERVÉS.

Toutes les informations, notamment les textes, les images et les graphiques sont la propriété de Hangzhou EZVIZ Software Co., Ltd (ci-après « EZVIZ »). Ce guide d'utilisation (ci-après désigné le « guide ») ne peut être reproduit, modifié, traduit ou distribué, en partie ou en totalité, sans le consentement écrit préalable d'EZVIZ. Sauf mention contraire, EZVIZ n'offre aucune garantie, explicite ou implicite, en ce qui concerne ce guide.


### **A propos de ce guide**

Ce guide comprend des directives pour utiliser et gérer le produit. Les illustrations, les graphiques, les images et toutes les autres informations figurant ci-après sont fournis à titre de description et d'explication uniquement. Les informations figurant dans le guide sont modifiables sans préavis, en raison de mises à jour du micrologiciel ou pour d'autres raisons. Veuillez consulter le site web EZVIZ™ pour obtenir la dernière version (<http://www.ezvizlife.com>).

### **Fiche des révisions**

Nouvelle version - janvier 2019

### **Informations sur les marques déposées**

EZVIZ™, ™, et les autres marques déposées et logos d'EZVIZ sont la propriété d'EZVIZ dans diverses juridictions. Les autres marques déposées et logos mentionnés ci-dessous appartiennent à leurs propriétaires respectifs.

### **Mentions légales**

DANS LES LIMITES AUTORISÉES PAR LE DROIT EN VIGUEUR, LE PRODUIT DÉCRIT, AVEC SON MATÉRIEL, SON LOGICIEL ET SON MICROLOGICIEL, EST FOURNI « TEL QUEL », AVEC TOUS SES DÉFAUTS ET SES ERREURS, ET EZVIZ N'OFFRE AUCUNE GARANTIE, EXPLICITE OU IMPLICITE, NOTAMMENT DE QUALITÉ MARCHANDE, DE QUALITÉ SATISFAISANTE, D'ADÉQUATION À UN USAGE PARTICULIER, ET DE NON-VIOLATION DES DROITS D'UN TIERS. EN AUCUN CAS EZVIZ, SES DIRECTEURS, CADRES, EMPLOYÉS OU AGENTS NE SAURONT ÊTRE TENUS RESPONSABLES ENVERS VOUS POUR TOUS DOMMAGES SPÉCIAUX, CONSÉCUTIFS, ACCESSOIRES OU INDIRECTS, Y COMPRIS LES DOMMAGES POUR PERTE DE BÉNÉFICES COMMERCIAUX, INTERRUPTION DU TRAVAIL, PERTE DE DONNÉES OU DE DOCUMENTATION EN LIEN AVEC L'USAGE DE CE PRODUIT, MÊME SI EZVIZ A ÉTÉ AVERTI DE L'ÉVENTUALITÉ DE CES DOMMAGES.

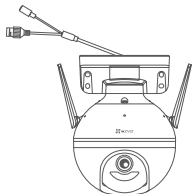
DANS LES LIMITES AUTORISÉES PAR LE DROIT EN VIGUEUR, EN AUCUN CAS LA RESPONSABILITÉ TOTALE D'EZVIZ POUR LES DOMMAGES NE SAURA EXCÉDER LE PRIX D'ACHAT D'ORIGINE DU PRODUIT.

EZVIZ N'ACCEPTE AUCUNE RESPONSABILITÉ EN CAS DE BLESSURE OU DE DOMMAGE À LA PROPRIÉTÉ RÉSULTANT DE L'INTERRUPTION DU PRODUIT OU LA FIN DU SERVICE EN RAISON DES ÉLÉMENTS SUIVANTS : A) INSTALLATION OU UTILISATION INCORRECTE OU DIFFÉRENTE DE L'USAGE PRESCRIT; B) PROTECTION DES INTÉRÊTS NATIONAUX OU PUBLICS; C) CAS DE FORCE MAJEURE; D) UTILISATION, Y COMPRIS, SANS TOUTEFOIS S'Y LIMITER DE PRODUITS, LOGICIELS, APPLICATIONS ET AUTRES DE TIERS PAR VOUS OU UNE TIERCE PARTIE.

EN CE QUI CONCERNE LE PRODUIT DISPOSANT D'UN ACCÈS À INTERNET, L'USAGE DU PRODUIT SE FERA ENTIÈREMENT À VOS PROPRES RISQUES. EZVIZ DÉCLINE TOUTE RESPONSABILITÉ EN CAS DE FONCTIONNEMENT ANORMAL, DE FUITE D'INFORMATIONS CONFIDENTIELLES OU D'AUTRES DOMMAGES RÉSULTANT D'UNE CYBER-ATTAQUE, D'UN PIRATAGE, D'UN VIRUS OU DE TOUT AUTRE RISQUE DE SÉCURITÉ SUR INTERNET ; CEPENDANT, EZVIZ OFFRIRA UNE ASSISTANCE TECHNIQUE RAPIDE EN CAS DE BESOIN. LA LÉGISLATION SUR LA SURVEILLANCE ET LA PROTECTION DES DONNÉES VARIENT D'UNE JURIDICTION À L'AUTRE. VEUILLEZ VÉRIFIER TOUTES LES LOIS PERTINENTES DANS VOTRE JURIDICTION AVANT D'UTILISER CE PRODUIT AFIN DE VOUS ASSURER QUE VOTRE USAGE EST CONFORME AU DROIT EN VIGUEUR. EZVIZ NE SERA PAS TENU POUR RESPONSABLE SI CE PRODUIT EST UTILISÉ À DES FINS ILLÉGITIMES.

EN CAS DE CONFLIT ENTRE CE QUI PRÉCÈDE ET LE DROIT EN VIGUEUR, CE DERNIER PRÉVAUDRA.

## Contenu de l'emballage



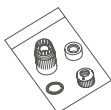
Caméra (x1)



Adaptateur d'alimentation (x1)



Ensemble de vis (x1)



Kit étanche (x1)



Gabarit de perçage (x1)

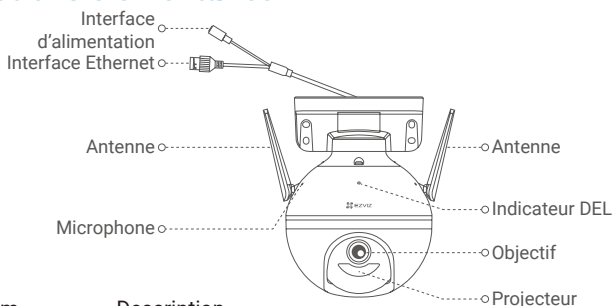


Informations réglementaires (x1)



Guide de démarrage rapide (x1)

## Notions élémentaires

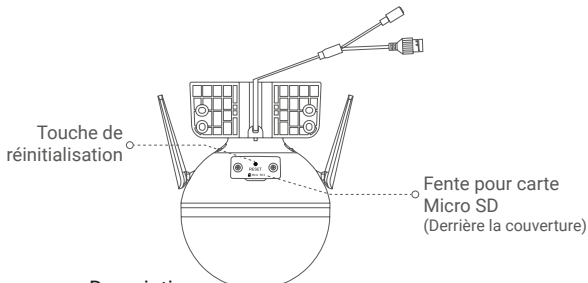


### Nom

Indicateur DEL

### Description

- Rouge fixe : démarrage de la caméra.
- Clignotement lent rouge: connexion Wi-Fi échouée.
- Clignotement rapide rouge: anomalie de la caméra (p. ex. erreur de carte micro SD).
- Bleu fixe : Vidéo visionnée en direct dans l'application EZVIZ.
- Clignotement lent bleu: la caméra fonctionne correctement.
- Clignotement rapide bleu: caméra prête à la connexion Wi-Fi.



### Nom

Touche de réinitialisation

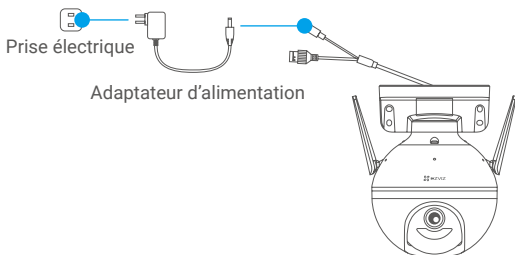
### Description

Maintenir cette touche enfoncée pendant 5 secondes pour redémarrer et réinitialiser tous les paramètres par défaut.

# Installation

## 1. Mise sous tension

Branchez le câble d'alimentation à la caméra, puis branchez l'adaptateur électrique dans une prise électrique, comme illustré ci-dessous.



- Le voyant LED bleu à clignotement rapide indique que l'appareil photo est allumé et prêt pour la configuration Wi-Fi.

## 2. Connexion à Internet

### 1. Téléchargez l'application EZVIZ

- Connectez votre téléphone cellulaire à votre réseau Wi-Fi.
- Téléchargez et installez l'application EZVIZ en cherchant « EZVIZ » dans l'App Store ou le Google Play Store TM.
- Lancez l'application et créez un compte utilisateur EZVIZ.

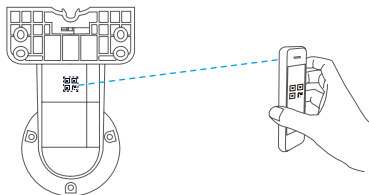
### 2. Ajoutez une caméra à EZVIZ

#### Option 1 : Connexion sans fil

- Connectez-vous à votre compte en utilisant l'application EZVIZ.
- Depuis l'écran d'accueil de l'application EZVIZ, appuyez sur le « + » dans le coin supérieur droit pour accéder à l'interface de lecture du code QR.



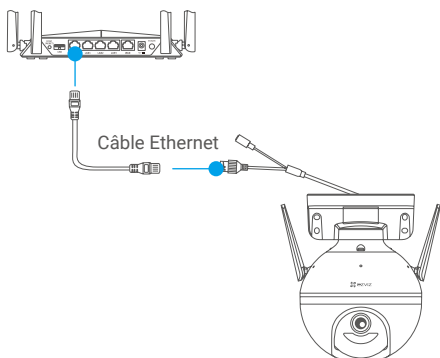
- Balayez le code QR sur la couverture du Guide de démarrage rapide ou sur le corps de la caméra.



- Suivez les directives de l'assistant de l'application EZVIZ pour compléter la configuration Wi-Fi.

#### Option 2 : Connexion filaire

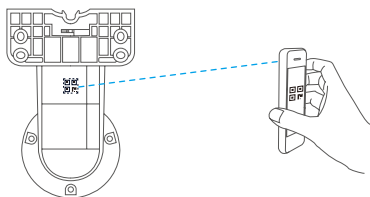
- Connectez la caméra au port LAN de votre routeur à l'aide du câble Ethernet (non inclus dans l'emballage).



- Connectez-vous à votre compte en utilisant l'application EZVIZ.
- Depuis l'écran d'accueil de l'application EZVIZ, appuyez sur le « + » dans le coin supérieur droit pour accéder à l'interface de lecture du code QR.



- Balayez le code QR sur la couverture du Guide de démarrage rapide ou sur le corps de la caméra.

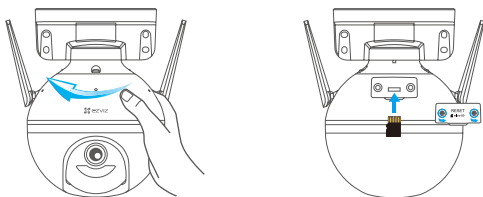


- Suivez l'assistant pour ajouter la caméra à l'application EZVIZ.

## Installation

### 1. Installer une carte micro SD (facultatif)

- Faites tourner la caméra dans le sens inverse des aiguilles d'une montre.
- Retirez le couvercle de la caméra.
- Insérez la carte micro SD (vendue séparément) dans la fente comme indiqué dans la figure ci-dessous.
- Remplacez le couvercle.



- Dans l'application EZVIZ, appuyez sur **Storage Status (État du stockage)** dans l'interface Device Settings (Paramètres de l'appareil) pour vérifier l'état de la carte SD.
- Si l'état de la carte mémoire affiché est **Uninitialized (Non initialisé)**, appuyez dessus pour l'initialiser. Le statut passera alors à **Normal** et il pourra stocker des vidéos.

## 2. Installer la caméra

- Assurez-vous que le mur est assez solide pour supporter trois fois le poids de la caméra.
- La caméra peut être montée au mur, au plafond ou sur un poteau.

### Fixation murale/au plafond

- Placez le gabarit de perçage sur la surface que vous avez choisie pour installer la caméra.
- (Pour les murs et plafonds en ciment uniquement) Creusez des trous de vis selon le modèle et insérez quatre chevilles.
- Utilisez quatre vis métalliques pour fixer la base de l'appareil photo.

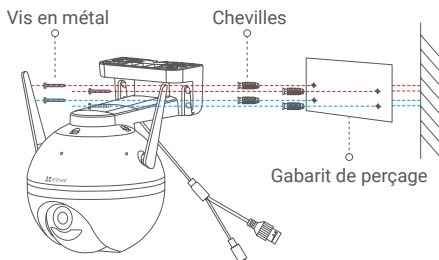


Fig.1 Fixation murale

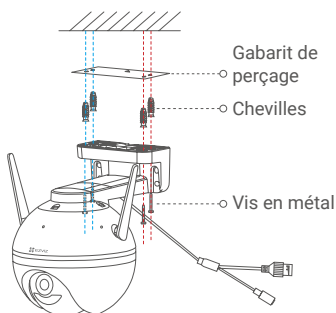
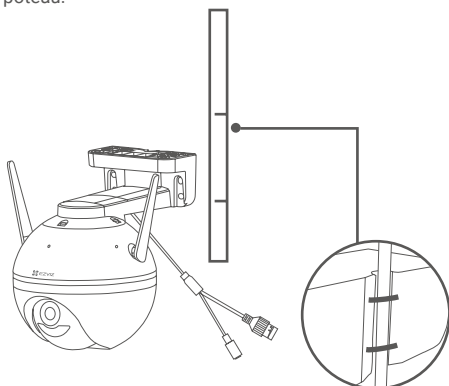


Fig.2 Montage au plafond

### Montage sur poteau

Utilisez le serre-câble (non inclus dans l'emballage) pour fixer la base de la caméra au poteau.



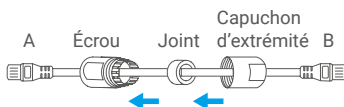
### 3. Installer le kit d'étanchéité (facultatif)

**i** Si la caméra est installée à l'extérieur ou dans un endroit humide, utilisez la trousse étanche.

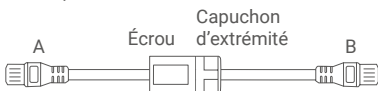
- Insérez le joint dans le port Ethernet de l'appareil.



- Faites passer le côté A du câble Ethernet par l'écrou, le joint et l'embout.



- Serrez l'écrou et le capuchon d'extrémité.



- Insérez le côté A dans le port Ethernet de la caméra et serrez l'écrou.



- Connectez le côté B au port LAN du routeur ou du commutateur PoE.



**i** Pour des renseignements détaillés, consultez [www.evizlife.com](http://www.evizlife.com).