

COPYRIGHT © Hangzhou EZVIZ Software Co., Ltd.. ALL RIGHTS RESERVED.

Any and all information, including, among others, wordings, pictures, graphs are the properties of Hangzhou EZVIZ Software Co., Ltd. (hereinafter referred to as "EZVIZ"). This user manual (hereinafter referred to as "the Manual") cannot be reproduced, changed, translated, or distributed, partially or wholly, by any means, without the prior written permission of EZVIZ. Unless otherwise stipulated, EZVIZ does not make any warranties, guarantees or representations, express or implied, regarding to the Manual.


About this Manual

The Manual includes instructions for using and managing the product. Pictures, charts, images and all other information hereinafter are for description and explanation only. The information contained in the Manual is subject to change, without notice, due to firmware updates or other reasons. Please find the latest version in the EZVIZ™ website (<http://www.ezvizlife.com>).

Revision Record

New release – January, 2019

Trademarks Acknowledgement

EZVIZ™, ™, and other EZVIZ's trademarks and logos are the properties of EZVIZ in various jurisdictions. Other trademarks and logos mentioned below are the properties of their respective owners.

Legal Disclaimer

TO THE MAXIMUM EXTENT PERMITTED BY APPLICABLE LAW, THE PRODUCT DESCRIBED, WITH ITS HARDWARE, SOFTWARE AND FIRMWARE, IS PROVIDED "AS IS", WITH ALL FAULTS AND ERRORS, AND EZVIZ MAKES NO WARRANTIES, EXPRESS OR IMPLIED, INCLUDING WITHOUT LIMITATION, MERCHANTABILITY, SATISFACTORY QUALITY, FITNESS FOR A PARTICULAR PURPOSE, AND NON-INFRINGEMENT OF THIRD PARTY. IN NO EVENT WILL EZVIZ, ITS DIRECTORS, OFFICERS, EMPLOYEES, OR AGENTS BE LIABLE TO YOU FOR ANY SPECIAL, CONSEQUENTIAL, INCIDENTAL, OR INDIRECT DAMAGES, INCLUDING, AMONG OTHERS, DAMAGES FOR LOSS OF BUSINESS PROFITS, BUSINESS INTERRUPTION, OR LOSS OF DATA OR DOCUMENTATION, IN CONNECTION WITH THE USE OF THIS PRODUCT, EVEN IF EZVIZ HAS BEEN ADVISED OF THE POSSIBILITY OF SUCH DAMAGES.

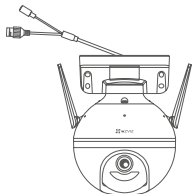
TO THE MAXIMUM EXTENT PERMITTED BY APPLICABLE LAW, IN NO EVENT SHALL EZVIZ'S TOTAL LIABILITY FOR ALL DAMAGES EXCEED THE ORIGINAL PURCHASE PRICE OF THE PRODUCT.

EZVIZ DOES NOT UNDERTAKE ANY LIABILITY FOR PERSONAL INJURY OR PROPERTY DAMAGE AS THE RESULT OF PRODUCT INTERRUPTION OR SERVICE TERMINATION CAUSED BY: A) IMPROPER INSTALLATION OR USAGE OTHER THAN AS REQUESTED; B) THE PROTECTION OF NATIONAL OR PUBLIC INTERESTS; C) FORCE MAJEURE; D) YOURSELF OR THE THIRD PARTY, INCLUDING WITHOUT LIMITATION, USING ANY THIRD PARTY'S PRODUCTS, SOFTWARE, APPLICATIONS, AND AMONG OTHERS.

REGARDING TO THE PRODUCT WITH INTERNET ACCESS, THE USE OF PRODUCT SHALL BE WHOLLY AT YOUR OWN RISKS. EZVIZ SHALL NOT TAKE ANY RESPONSIBILITIES FOR ABNORMAL OPERATION, PRIVACY LEAKAGE OR OTHER DAMAGES RESULTING FROM CYBER ATTACK, HACKER ATTACK, VIRUS INSPECTION, OR OTHER INTERNET SECURITY RISKS; HOWEVER, EZVIZ WILL PROVIDE TIMELY TECHNICAL SUPPORT IF REQUIRED. SURVEILLANCE LAWS AND DATA PROTECTION LAWS VARY BY JURISDICTION. PLEASE CHECK ALL RELEVANT LAWS IN YOUR JURISDICTION BEFORE USING THIS PRODUCT IN ORDER TO ENSURE THAT YOUR USE CONFORMS TO THE APPLICABLE LAW. EZVIZ SHALL NOT BE LIABLE IN THE EVENT THAT THIS PRODUCT IS USED WITH ILLEGITIMATE PURPOSES.

IN THE EVENT OF ANY CONFLICTS BETWEEN THE ABOVE AND THE APPLICABLE LAW, THE LATTER PREVAILS.

Inhoud van de verpakking



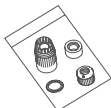
Camera (x1)



Voedingsadapter (x1)



Set schroeven (x1)



Waterdichte accessoires (x1)



Boorsjabloon (x1)



Informatie met betrekking tot regelgeving (x1)

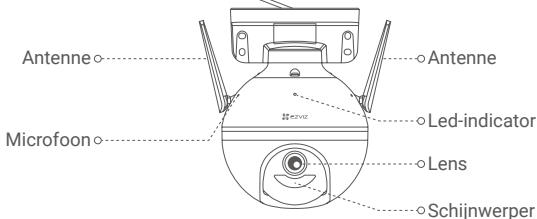


Snelstartgids (x1)

Basis

Voedingsaansluiting

Ethernetpoort

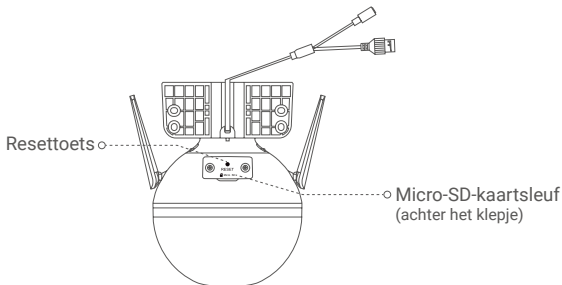


Naam

Led-indicator

Omschrijving

- Constant rood: Camera wordt opgestart.
- Knippert langzaam rood: Wifi-verbinding mislukt.
- Knippert snel rood: Camera-uitzondering (bijv. micro-SD-kaartfout).
- Constant blauw: Video wordt live weergegeven in de EZVIZ-app.
- Knippert langzaam blauw: Camera werkt correct.
- Knippert snel blauw: Camera gereed voor wifi-verbinding.



Naam

Resettoets

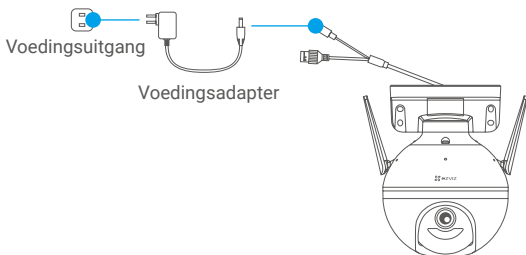
Omschrijving

Houd 5 seconden ingedrukt om te herstarten en alle parameters terug te zetten in de standaardwaarden.

Installatie

1. Inschakelen

Sluit de voedingskabel aan op de camera en steek de voedingsadapter in een stopcontact zoals weergegeven in de onderstaande afbeelding.



- i** Als de ledindicator snel blauw gaat knipperen, geeft dit aan dat de camera is ingeschakeld en gereed is voor wifi-configuratie.

2. Verbinden met internet

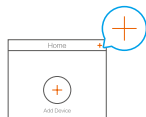
1. Download de EZVIZ-app

- Verbind uw mobiele telefoon met de Wi-Fi.
- Download en installeer de EZVIZ-app door "EZVIZ" te zoeken in de App Store of Google Play Store™.
- Start de app en maak een EZVIZ-gebruikersaccount aan.

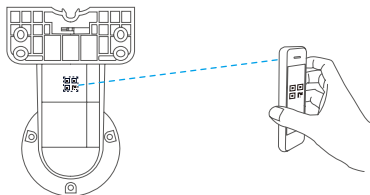
2. De camera toevoegen aan EZVIZ

Optie 1: Draadloze verbinding

- Log in op uw account met behulp van de EZVIZ-app.
- Tik in het hoofdscherm op "+" in de rechterbovenhoek om de QR-code te openen.



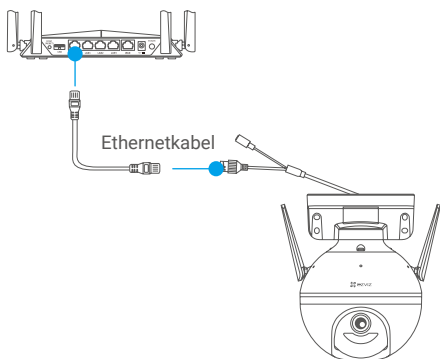
- Scan de QR-code op de omslag van de snelstartgids of op de behuizing van de camera.



- Volg de assistent van de EZVIZ-app om de wifi-configuratie te voltooien.

Optie 2: Bedrade verbinding

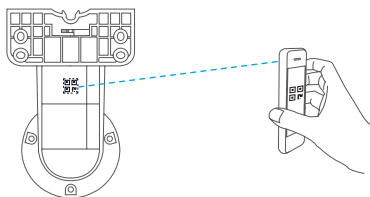
- Verbind de camera met de LAN-poort van uw router met behulp van de ethernetkabel (niet meegeleverd in het pakket).



- Log in op uw account met behulp van de EZVIZ-app.
- Tik in het hoofdscherm op "+" in de rechterbovenhoek om de QR-code te openen.



- Scan de QR-code op de omslag van de snelstartgids of op de behuizing van de camera.

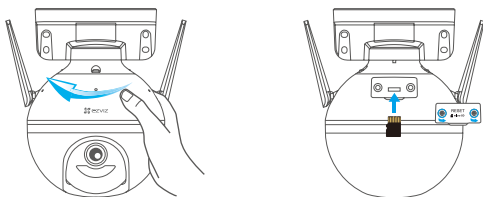


- Volg het hulpprogramma om de camera toe te voegen aan de EZVIZ-app.

Installatie

1. De micro-SD-kaart installeren (optioneel)

- Draai de camera linksom.
- Verwijder het klepje op de camera.
- Plaats de micro-SD-kaart (apart verkrijgbaar) in de kaartsleuf, zoals weergegeven in de onderstaande afbeelding.
- Plaats het klepje terug.



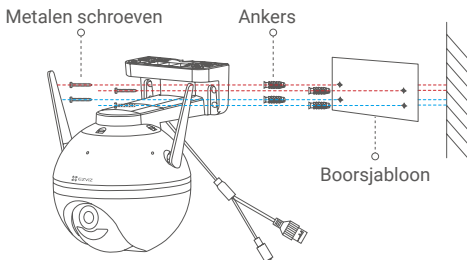
- Tik in de EZVIZ-app op **Storage Status (Opslagstatus)** in de interface Device Settings (Apparaatinstellingen) om de status van de microSD-kaart te controleren.
- Als de status van de microSD-kaart als **Uninitialized (Niet geïnitieerd)** wordt weergegeven, tikt u erop om de microSD-kaart te initialiseren. De status zal vervolgens wijzigen naar **Normal (Normaal)** en video's opslaan.

2. De camera installeren

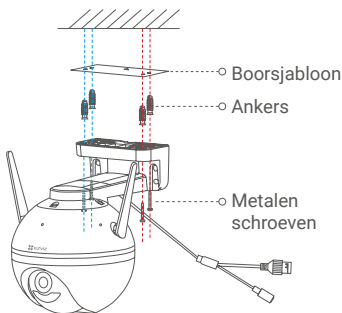
- Verzekeer u ervan dat de wand sterk genoeg is om ten minste drie keer het gewicht van de camera te kunnen dragen.
- De camera kan aan muur, plafond of paal worden gemonteerd.

Muur-/plafondmontage

- Plaats het boorsjabloon op het oppervlak waarop u de camera wilt monteren.
- (Uitsluitend voor cementen muur/plafond) Boor schroefgaten overeenkomstig het sjabloon en steek vier ankers erin.
- Gebruik vier metalen schroeven om de onderkant van de camera vast te zetten.



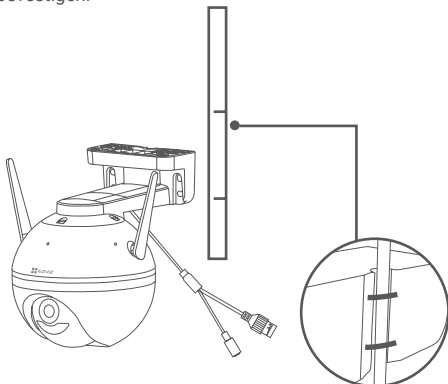
Afb.1 Muurmontage



Afb.2 Plafondmontage

Paalmontage

Gebruik de kabelbinder (niet meegeleverd in het pakket) om de camerabasis aan de paal te bevestigen.



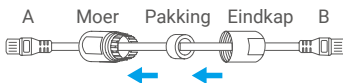
3. De waterdichte accessoires monteren (optioneel)

i Als de camera buiten of in een vochtige omgeving wordt geïnstalleerd, gebruik dan de waterbestendige set.

- Steek de pakking in de ethernetpoort van de camera.



- Leid de A-zijde van de ethernetkabel door de moer, de pakking en de eindkap.



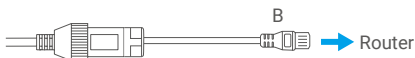
- Draai de moer en de eindkap vast.



- Steek de A-zijde in de ethernetpoort van de camera en draai de moer vast.



- Verbind zijde B met de LAN-poort van de router of PoE-switch.



i Voor meer informatie, raadpleegt u www.ezviz.eu.