

COPYRIGHT © Hangzhou EZVIZ Software Co., Ltd.. ALL RIGHTS RESERVED.

Any and all information, including, among others, wordings, pictures, graphs are the properties of Hangzhou EZVIZ Software Co., Ltd. (hereinafter referred to as "EZVIZ"). This user manual (hereinafter referred to as "the Manual") cannot be reproduced, changed, translated, or distributed, partially or wholly, by any means, without the prior written permission of EZVIZ. Unless otherwise stipulated, EZVIZ does not make any warranties, guarantees or representations, express or implied, regarding to the Manual.


About this Manual

The Manual includes instructions for using and managing the product. Pictures, charts, images and all other information hereinafter are for description and explanation only. The information contained in the Manual is subject to change, without notice, due to firmware updates or other reasons. Please find the latest version in the EZVIZ™ website (<http://www.ezvizlife.com>).

Revision Record

New release – January, 2019

Trademarks Acknowledgement

EZVIZ™, ™, and other EZVIZ's trademarks and logos are the properties of EZVIZ in various jurisdictions. Other trademarks and logos mentioned below are the properties of their respective owners.

Legal Disclaimer

TO THE MAXIMUM EXTENT PERMITTED BY APPLICABLE LAW, THE PRODUCT DESCRIBED, WITH ITS HARDWARE, SOFTWARE AND FIRMWARE, IS PROVIDED "AS IS", WITH ALL FAULTS AND ERRORS, AND EZVIZ MAKES NO WARRANTIES, EXPRESS OR IMPLIED, INCLUDING WITHOUT LIMITATION, MERCHANTABILITY, SATISFACTORY QUALITY, FITNESS FOR A PARTICULAR PURPOSE, AND NON-INFRINGEMENT OF THIRD PARTY. IN NO EVENT WILL EZVIZ, ITS DIRECTORS, OFFICERS, EMPLOYEES, OR AGENTS BE LIABLE TO YOU FOR ANY SPECIAL, CONSEQUENTIAL, INCIDENTAL, OR INDIRECT DAMAGES, INCLUDING, AMONG OTHERS, DAMAGES FOR LOSS OF BUSINESS PROFITS, BUSINESS INTERRUPTION, OR LOSS OF DATA OR DOCUMENTATION, IN CONNECTION WITH THE USE OF THIS PRODUCT, EVEN IF EZVIZ HAS BEEN ADVISED OF THE POSSIBILITY OF SUCH DAMAGES.

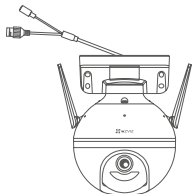
TO THE MAXIMUM EXTENT PERMITTED BY APPLICABLE LAW, IN NO EVENT SHALL EZVIZ'S TOTAL LIABILITY FOR ALL DAMAGES EXCEED THE ORIGINAL PURCHASE PRICE OF THE PRODUCT.

EZVIZ DOES NOT UNDERTAKE ANY LIABILITY FOR PERSONAL INJURY OR PROPERTY DAMAGE AS THE RESULT OF PRODUCT INTERRUPTION OR SERVICE TERMINATION CAUSED BY: A) IMPROPER INSTALLATION OR USAGE OTHER THAN AS REQUESTED; B) THE PROTECTION OF NATIONAL OR PUBLIC INTERESTS; C) FORCE MAJEURE; D) YOURSELF OR THE THIRD PARTY, INCLUDING WITHOUT LIMITATION, USING ANY THIRD PARTY'S PRODUCTS, SOFTWARE, APPLICATIONS, AND AMONG OTHERS.

REGARDING TO THE PRODUCT WITH INTERNET ACCESS, THE USE OF PRODUCT SHALL BE WHOLLY AT YOUR OWN RISKS. EZVIZ SHALL NOT TAKE ANY RESPONSIBILITIES FOR ABNORMAL OPERATION, PRIVACY LEAKAGE OR OTHER DAMAGES RESULTING FROM CYBER ATTACK, HACKER ATTACK, VIRUS INSPECTION, OR OTHER INTERNET SECURITY RISKS; HOWEVER, EZVIZ WILL PROVIDE TIMELY TECHNICAL SUPPORT IF REQUIRED. SURVEILLANCE LAWS AND DATA PROTECTION LAWS VARY BY JURISDICTION. PLEASE CHECK ALL RELEVANT LAWS IN YOUR JURISDICTION BEFORE USING THIS PRODUCT IN ORDER TO ENSURE THAT YOUR USE CONFORMS TO THE APPLICABLE LAW. EZVIZ SHALL NOT BE LIABLE IN THE EVENT THAT THIS PRODUCT IS USED WITH ILLEGITIMATE PURPOSES.

IN THE EVENT OF ANY CONFLICTS BETWEEN THE ABOVE AND THE APPLICABLE LAW, THE LATTER PREVAILS.

Obsah balenia



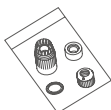
Kamera (1 x)



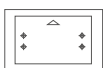
Napájací adaptér (1 x)



Súprava skrutiek (1 x)



Vodotesná súprava (1 x)



Šablóna na vŕtanie (1 x)

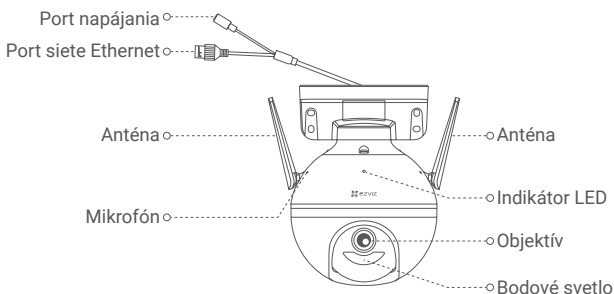


Regulačné informácie (1 x)



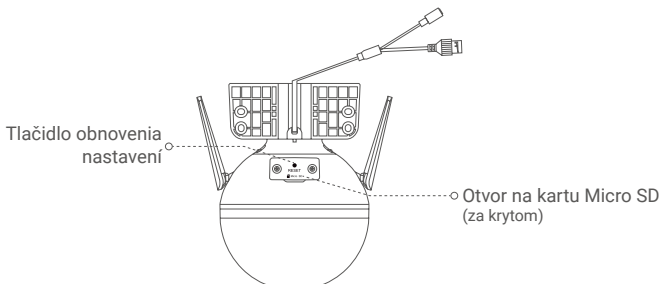
Príručka so stručným návodom (1 x)

Základné informácie



Názov Popis

- | | |
|---------------|---|
| Indikátor LED | <ul style="list-style-type: none">• Neprerušovaná červená: Kamera sa spúšťa.• Pomalé blikanie načerveno: Zlyhalo pripojenie k sieti Wi-Fi.• Rýchle blikanie načerveno: Výnimka kamery (napr. chyba karty Micro SD).• Neprerušovaná modrá: Video sa zobrazuje naživo v aplikácii EZVIZ.• Pomalé blikanie namodro: Kamera funguje správne.• Rýchle blikanie namodro: Kamera je pripravená na pripojenie k sieti Wi-Fi. |
|---------------|---|



Názov

Tlačidlo obnovenia nastavení

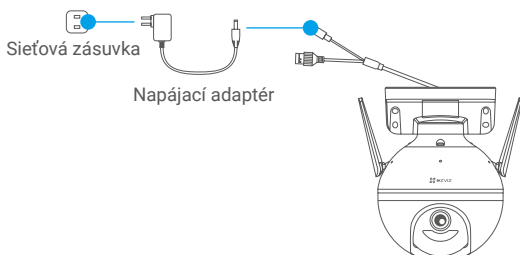
Popis

Podržaním na 5 sekúnd reštartujete zariadenie a obnovíte predvolené hodnoty všetkých parametrov.

Nastavenie

1. Zapnutie

Pripojte napájací kábel ku kamere a potom pripojte napájací adaptér do zásuvky podľa zobrazenia na obrázku nižšie.



- i** Rýchle blikanie indikátora LED namodro znamená, že kamera je zapnutá a pripravená na konfiguráciu siete Wi-Fi.

2. Pripojenie na internet

1. Získanie aplikácie EZVIZ

- Pripojte mobilný telefón k sieti Wi-Fi.
- Stiahnite si a nainštalujte aplikáciu EZVIZ v obchode App Store alebo Google Play Store™.
- Spustite aplikáciu a zaregistrujte používateľský účet EZVIZ.

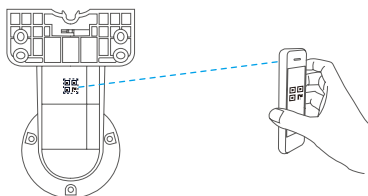
2. Pridanie kamery do účtu EZVIZ

Možnosť 1: Bezdrôtové pripojenie

- Prihláste sa do svojho účtu pomocou aplikácie EZVIZ.
- Na domovskej obrazovke ťuknite na symbol „+“ v pravom hornom rohu, aby ste prešli do rozhrania skenovania QR kódu.



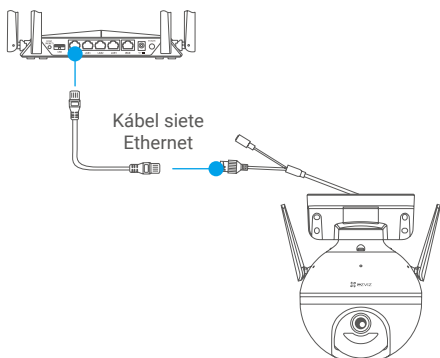
- Naskenujte QR kód na obale tejto stručnej úvodnej príručky alebo na kamere.



- Postupujte podľa sprievodcu aplikácie EZVIZ a dokončite konfiguráciu siete Wi-Fi.

Možnosť 2: Káblové pripojenie

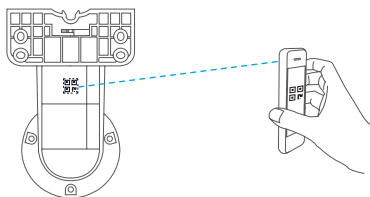
- Pomocou kábla siete Ethernet (nie je súčasťou balenia) pripojte kameru k rozhraniu LAN smerovača.



- Prihláste sa do svojho účtu pomocou aplikácie EZVIZ.
- Na domovskej obrazovke ťuknite na symbol „+“ v pravom hornom rohu, aby ste prešli do rozhrania skenovania QR kódu.



- Naskenujte QR kód na obale tejto stručnej úvodnej príručky alebo na kamere.

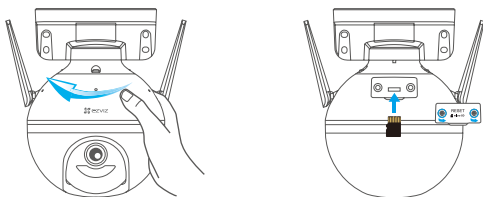


- Podľa pokynov sprievodcu pridajte kameru do aplikácie EZVIZ.

Montáž

1. Inštalácia karty Micro SD (voliteľné)

- Otočte kameru v protismere hodinových ručičiek.
- Odstráňte kryt na kamere.
- Vložte kartu Micro SD (predáva sa samostatne) do otvoru na kartu podľa zobrazenia na obrázku nižšie.
- Umiestnite naspäť kryt.



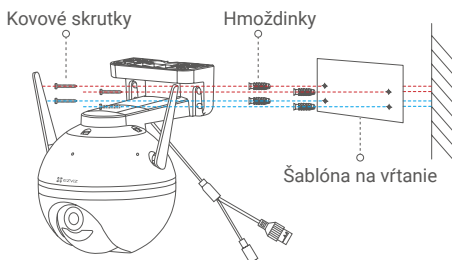
- V aplikácii EZVIZ klepnite na položku **Storage Status (Stav úložiska)** v rozhraní Device Settings (Nastavenia zariadenia), aby ste skontrolovali stav karty SD.
- Ak sa stav pamäťovej karty zobrazuje ako **Uninitialized (Neinicializované)**, ťuknutím ju inicializujte. Stav sa následne zmení na **Normal (Normálne)** a je možné ukladať videá.

2. Inštalácia kamery

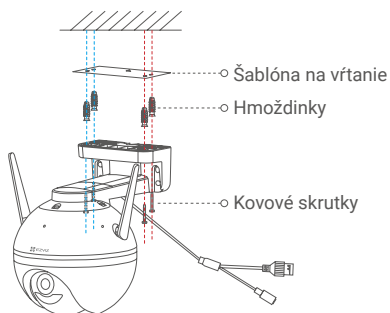
- Uistite sa, že je stena dost' pevná, aby udržala trojnásobnú hmotnosť kamery.
- Kameru je možné namontovať na stenu, strop alebo tyč.

Montáž na stene/strope

- Umiestnite šablónu na vŕtanie na povrch, ktorý ste zvolili na montáž kamery.
- (Len pre betónové steny/stropy) Vyrývajte otvory na skrutky podľa šablóny a vložte do nich štyri hmoždinky.
- Na pripevnenie základne kamery použite štyri kovové skrutky.



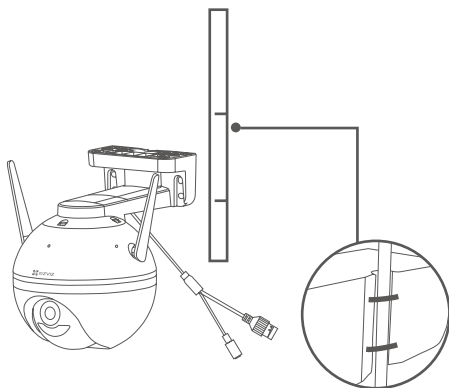
Obr. 1 Montáž na stenu



Obr. 2 Montáž na strop

Montáž na tyč

Pomocou káblovej sťahovacej pásky (nie je súčasťou balenia) pripievňte základňu kamery k tyči.



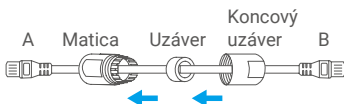
3. Inštalácia vodotesnej súpravy (voliteľné)

i Ak je kamera nainštalovaná vo vonkajšom alebo vlhkom prostredí, použite vodotesnú súpravu.

- Vložte uzáver do portu siete Ethernet kamery.



- Prevlečte časť A kábla siete Ethernet cez maticu, uzáver a koncový uzáver.



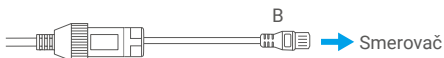
- Utiahnite maticu a koncový uzáver.



- Vložte časť A do portu siete Ethernet kamery a utiahnite maticu.



- Pripojte časť B k portu LAN smerovača alebo prepínača PoE.



i Podrobné informácie nájdete na stránke www.ezviz.eu.