

COPYRIGHT © Hangzhou EZVIZ Software Co., Ltd.. ALL RIGHTS RESERVED.

Any and all information, including, among others, wordings, pictures, graphs are the properties of Hangzhou EZVIZ Software Co., Ltd. (hereinafter referred to as "EZVIZ"). This user manual (hereinafter referred to as "the Manual") cannot be reproduced, changed, translated, or distributed, partially or wholly, by any means, without the prior written permission of EZVIZ. Unless otherwise stipulated, EZVIZ does not make any warranties, guarantees or representations, express or implied, regarding to the Manual.


About this Manual

The Manual includes instructions for using and managing the product. Pictures, charts, images and all other information hereinafter are for description and explanation only. The information contained in the Manual is subject to change, without notice, due to firmware updates or other reasons. Please find the latest version in the EZVIZ™ website (<http://www.ezvizlife.com>).

Revision Record

New release – January, 2019

Trademarks Acknowledgement

EZVIZ™, ™, and other EZVIZ's trademarks and logos are the properties of EZVIZ in various jurisdictions. Other trademarks and logos mentioned below are the properties of their respective owners.

Legal Disclaimer

TO THE MAXIMUM EXTENT PERMITTED BY APPLICABLE LAW, THE PRODUCT DESCRIBED, WITH ITS HARDWARE, SOFTWARE AND FIRMWARE, IS PROVIDED "AS IS", WITH ALL FAULTS AND ERRORS, AND EZVIZ MAKES NO WARRANTIES, EXPRESS OR IMPLIED, INCLUDING WITHOUT LIMITATION, MERCHANTABILITY, SATISFACTORY QUALITY, FITNESS FOR A PARTICULAR PURPOSE, AND NON-INFRINGEMENT OF THIRD PARTY. IN NO EVENT WILL EZVIZ, ITS DIRECTORS, OFFICERS, EMPLOYEES, OR AGENTS BE LIABLE TO YOU FOR ANY SPECIAL, CONSEQUENTIAL, INCIDENTAL, OR INDIRECT DAMAGES, INCLUDING, AMONG OTHERS, DAMAGES FOR LOSS OF BUSINESS PROFITS, BUSINESS INTERRUPTION, OR LOSS OF DATA OR DOCUMENTATION, IN CONNECTION WITH THE USE OF THIS PRODUCT, EVEN IF EZVIZ HAS BEEN ADVISED OF THE POSSIBILITY OF SUCH DAMAGES.

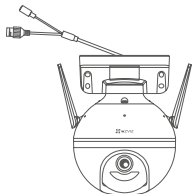
TO THE MAXIMUM EXTENT PERMITTED BY APPLICABLE LAW, IN NO EVENT SHALL EZVIZ'S TOTAL LIABILITY FOR ALL DAMAGES EXCEED THE ORIGINAL PURCHASE PRICE OF THE PRODUCT.

EZVIZ DOES NOT UNDERTAKE ANY LIABILITY FOR PERSONAL INJURY OR PROPERTY DAMAGE AS THE RESULT OF PRODUCT INTERRUPTION OR SERVICE TERMINATION CAUSED BY: A) IMPROPER INSTALLATION OR USAGE OTHER THAN AS REQUESTED; B) THE PROTECTION OF NATIONAL OR PUBLIC INTERESTS; C) FORCE MAJEURE; D) YOURSELF OR THE THIRD PARTY, INCLUDING WITHOUT LIMITATION, USING ANY THIRD PARTY'S PRODUCTS, SOFTWARE, APPLICATIONS, AND AMONG OTHERS.

REGARDING TO THE PRODUCT WITH INTERNET ACCESS, THE USE OF PRODUCT SHALL BE WHOLLY AT YOUR OWN RISKS. EZVIZ SHALL NOT TAKE ANY RESPONSIBILITIES FOR ABNORMAL OPERATION, PRIVACY LEAKAGE OR OTHER DAMAGES RESULTING FROM CYBER ATTACK, HACKER ATTACK, VIRUS INSPECTION, OR OTHER INTERNET SECURITY RISKS; HOWEVER, EZVIZ WILL PROVIDE TIMELY TECHNICAL SUPPORT IF REQUIRED. SURVEILLANCE LAWS AND DATA PROTECTION LAWS VARY BY JURISDICTION. PLEASE CHECK ALL RELEVANT LAWS IN YOUR JURISDICTION BEFORE USING THIS PRODUCT IN ORDER TO ENSURE THAT YOUR USE CONFORMS TO THE APPLICABLE LAW. EZVIZ SHALL NOT BE LIABLE IN THE EVENT THAT THIS PRODUCT IS USED WITH ILLEGITIMATE PURPOSES.

IN THE EVENT OF ANY CONFLICTS BETWEEN THE ABOVE AND THE APPLICABLE LAW, THE LATTER PREVAILS.

Innehåll i förpackningen



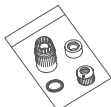
Kamera (x 1)



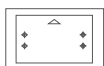
Strömadapter (x 1)



Skrivsats (x 1)



Vattentätningssats (x 1)



Borrmall (x 1)

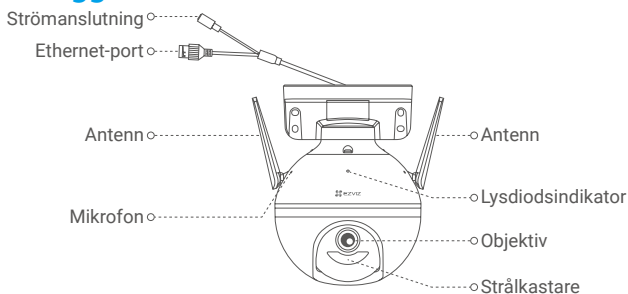


Gällande föreskrifter (x 1)



Snabbstartsguide (x 1)

Grundläggande information

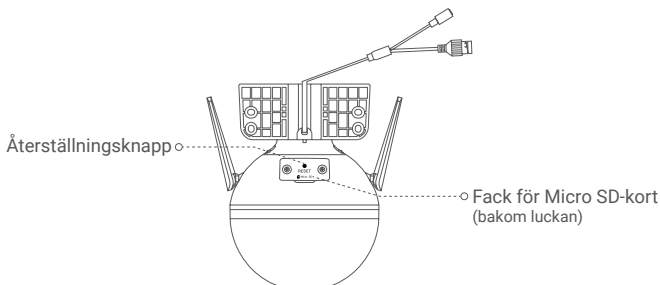


Namn

Lysdiodsindikator

Beskrivning

- Lyser rött: Kameran startar.
- Blinkar långsamt rött: Wi-Fi-anslutningen misslyckades.
- Blinkar snabbt rött: Undantagsfel i kameran (t.ex. fel på MicroSD-kort).
- Lyser blått: Video visas i realtid i appen EZVIZ.
- Blinkar långsamt blått: Kameran fungerar korrekt.
- Blinkar snabbt blått: Kameran är redo för Wi-Fi-anslutning.



Namn

Återställningsknapp

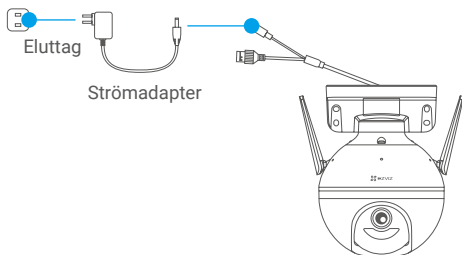
Beskrivning

Håll intryckt i 5 sekunder för att starta om och återställa alla parametrar till standard.

Inställning

1. Slå på strömmen

Anslut strömkabeln i kameran, och anslut sedan adaptern till ett vägguttag enligt vad som visas på bilden nedan.



- i** När lysdiodindikatorn blinkar snabbt blått visar det att kameran är på och redo för konfiguration av Wi-Fi.

2. Anslut till internet

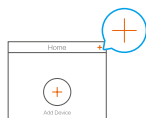
1. Skaffa EZVIZ-appen

- Anslut din mobiltelefon till Wi-Fi.
- Ladda ned och installera appen EZVIZ genom att söka efter "EZVIZ" på App Store eller Google Play Butik™.
- Starta appen och registrera ett EZVIZ-användarkonto.

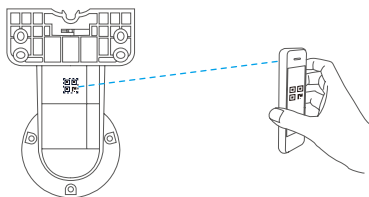
2. Lägg till kameran i EZVIZ

Alternativ 1: Trådlös anslutning

- Logga in på ditt konto med hjälp av appen EZVIZ.
- Tryck på "+" i det övre högra hörnet av Startsidan och gå till gränssnittet för att skanna QR-koden.



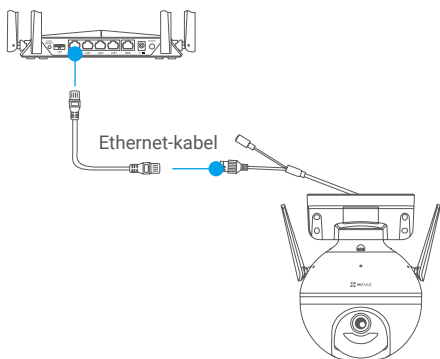
- Skanna QR-koden på snabbguidens omslag eller på kamerahuset.



- Följ EZVIZ-appguiden för att slutföra Wi-Fi-konfigurationen.

Alternativ 2: Kabelanslutning

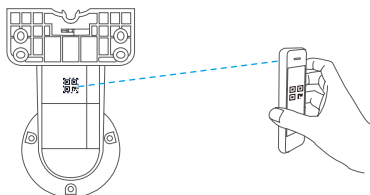
- Anslut kameran till LAN-porten på din router med en nätverkskabel (medföljer inte i förpackningen).



- Logga in på ditt konto med hjälp av appen EZVIZ.
- Tryck på "+" i det övre högra hörnet av Startsidan och gå till gränssnittet för att skanna QR-koden.



- Skanna QR-koden på snabbguidens omslag eller på kamerahuset.

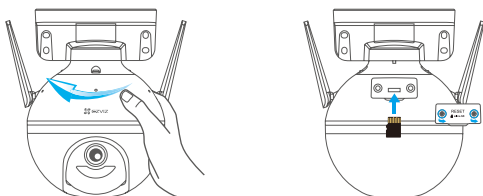


- Följ guiden för att lägga till kameran i EZVIZ-appen.

Montering

1. Sätt i MicroSD-kortet (valfritt)

- Vrid kameran moturs.
- Ta bort kamerans hölje.
- Sätt i MicroSD-kortet (säljs separat) i kortplatsen på det sätt som visas i figuren nedan.
- Sätt tillbaka höljet.



- I appen EZVIZ trycker du på **Storage Status (Lagringsstatus)** i gränssnittet Device Settings (Enhetsinställningar) för att kontrollera SD-kortets status.
- Om minneskortets status visas som **Uninitialized (inte initialiserad)**, trycker du för att initialisera det. Statusen kommer att ändras till **Normal** och den kan lagra videor.

2. Montering av kameran

- Kontrollera att väggen är stark nog att tåla tre gånger kamerans vikt.
- Kameran kan monteras på en vägg, i taket eller på en stolpe.

Montering på vägg/i tak

- Placera bormmallen på den yta där du har valt att montera kameran.
- (Endast för betongväggar/tak) Borra skruvhålen enligt mallen och sätt i fyra ankare.
- Använd fyra metallskruvar för att fästa kamerans sockel.

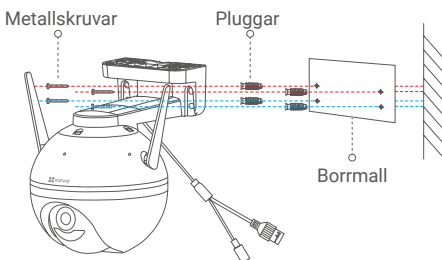


Fig.1 Montering på vägg

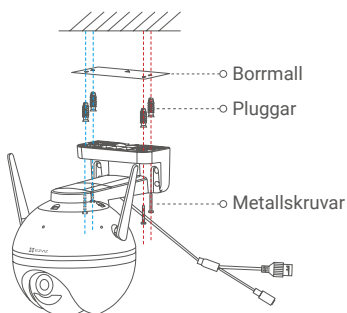
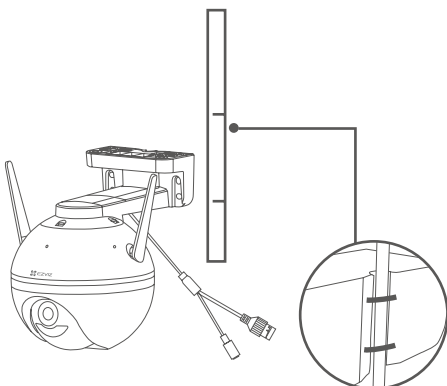


Fig.2 Montering i tak

Montering på stolpe

Använd buntband (medföljer inte i förpackningen) för att fästa kamerans sockel på stolpen.



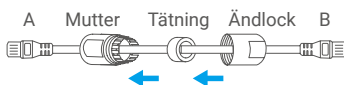
3. Montera vattentätningssatsen (tillval)

i Om kameran installeras utomhus eller i en fuktig miljö ska vattentätningssatsen användas.

- Sätt i tätningen i kamerans Ethernet-port.



- Dra Ethernet-kabelns A-sida genom muttern, packningen och ändlocket.



- Dra åt muttern och ändlocket.



- Sätt i A-sidan i kamerans Ethernet-port och dra åt muttern.



- Anslut B-sidan till LAN-porten på routern eller PoE-switchen.



i Gå till webbplatsen www.ezviz.eu, för detaljerad information.